



Spare Parts

Lathe

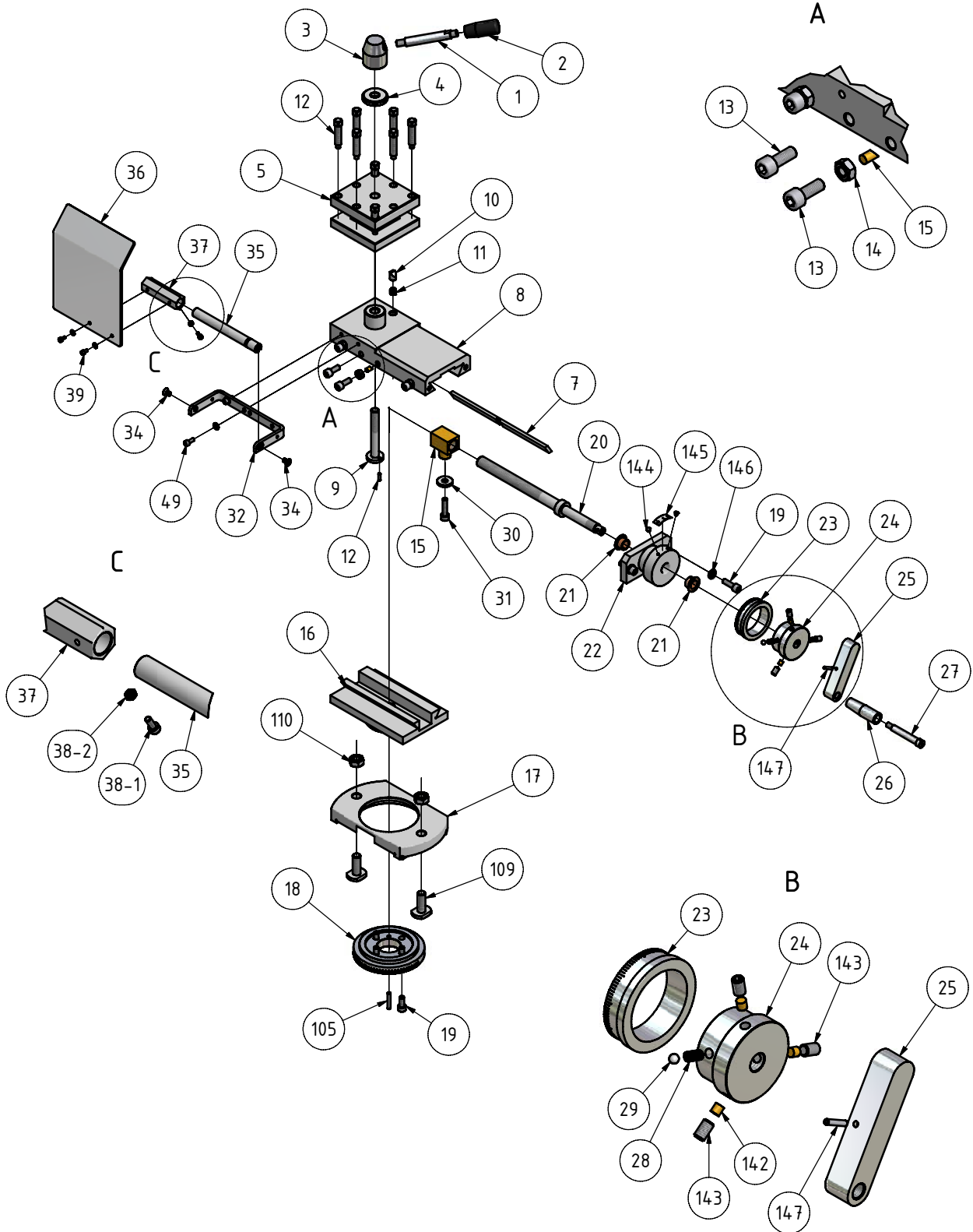
BD-11

Table of contents

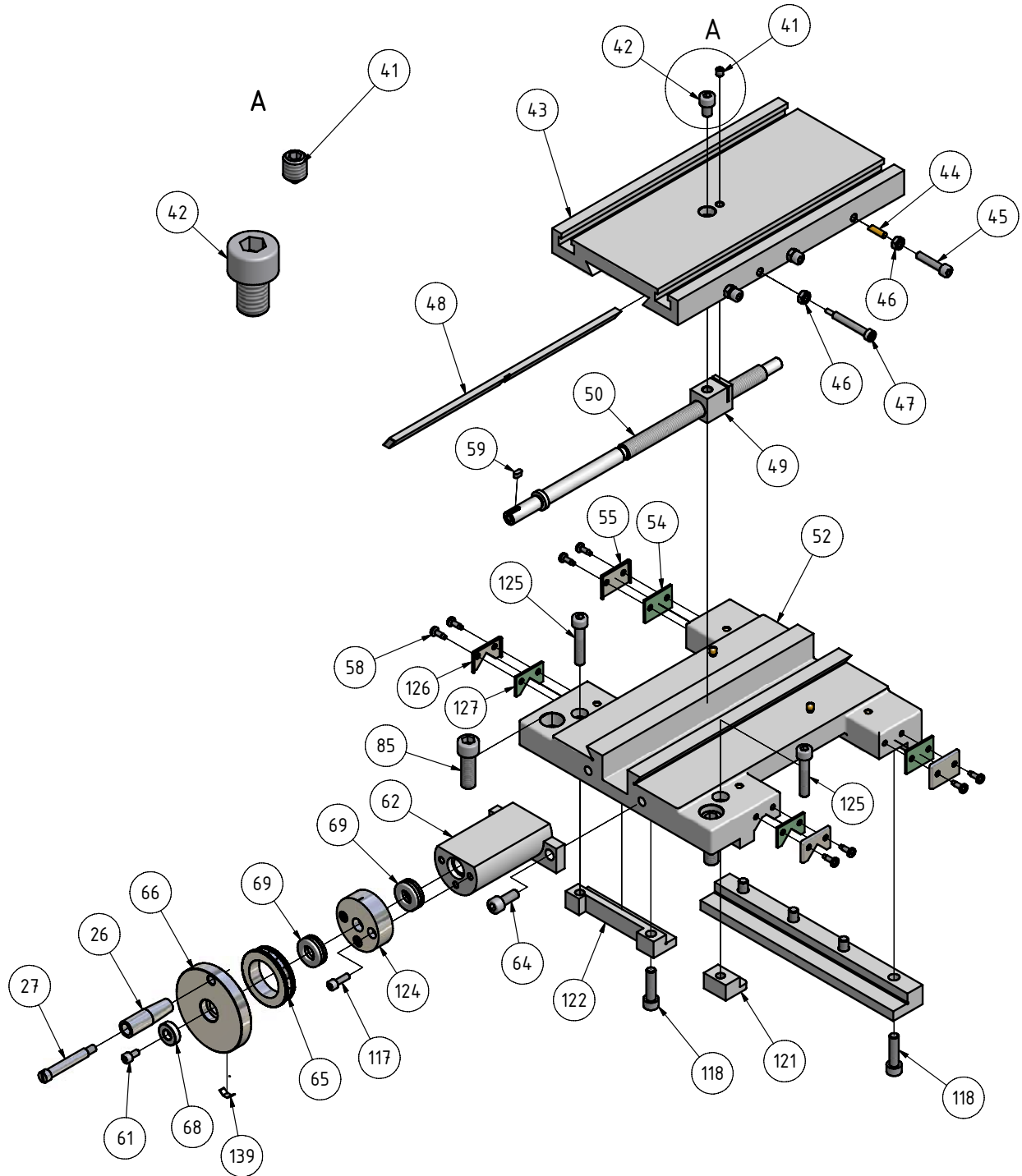
1	Spare parts - BD-11	
1.1	Top slide	3
1.2	Cross slide	4
1.3	Bed slide	5
1.4	Tailstock 1	6
1.5	Tailstock 2	7
1.6	Machine bed	8
1.7	Feed gear 1 of 2	9
1.8	Feed gear 2 of 2	10
1.9	Headstock 1 of 2	11
1.10	Headstock 2 of 2	12
1.11	Change gear.....	13
1.13	Ersatzteilliste D280 - Spare parts list D280	14

1 Spare parts - BD-11

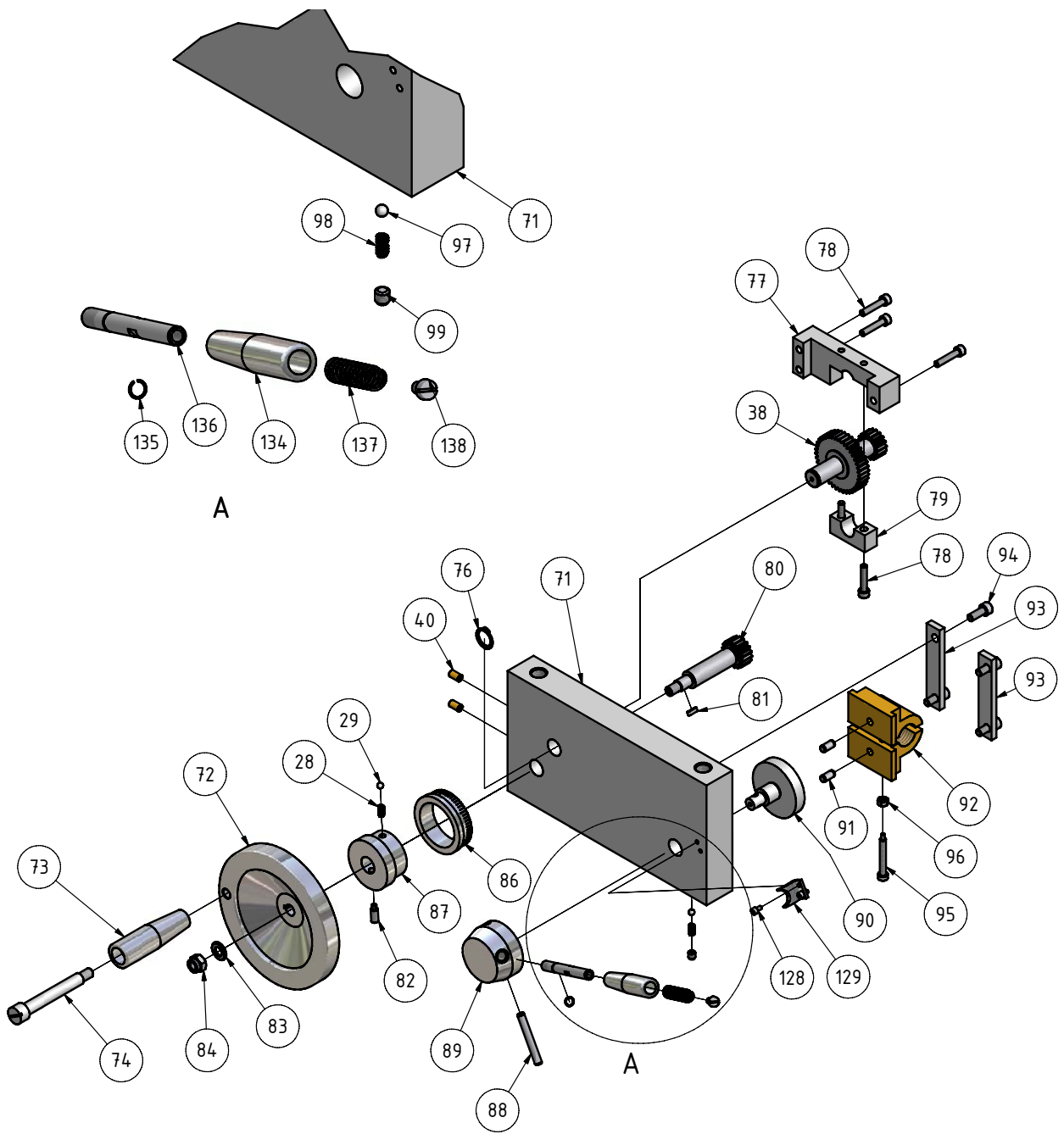
1.1 Top slide



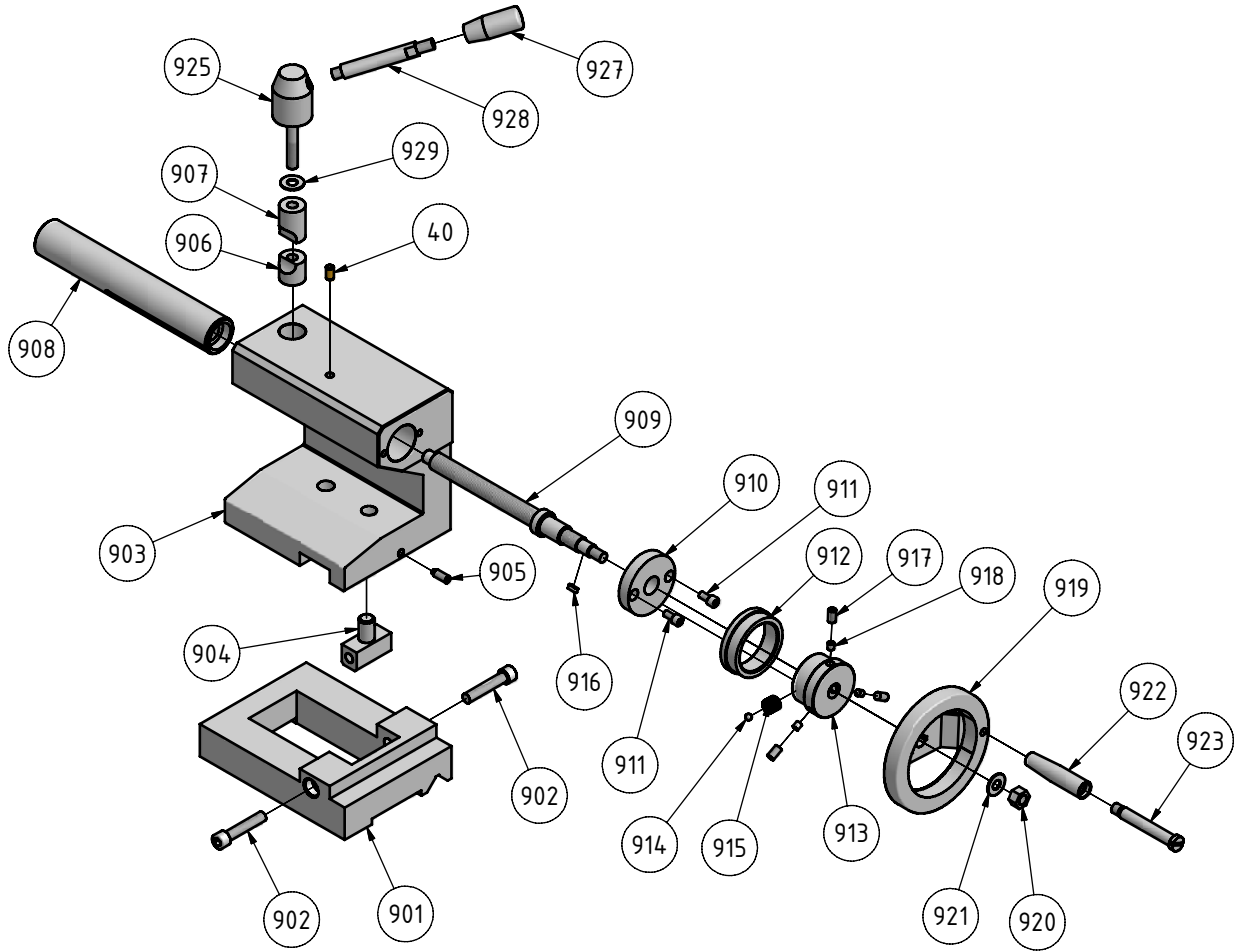
1.2 Cross slide



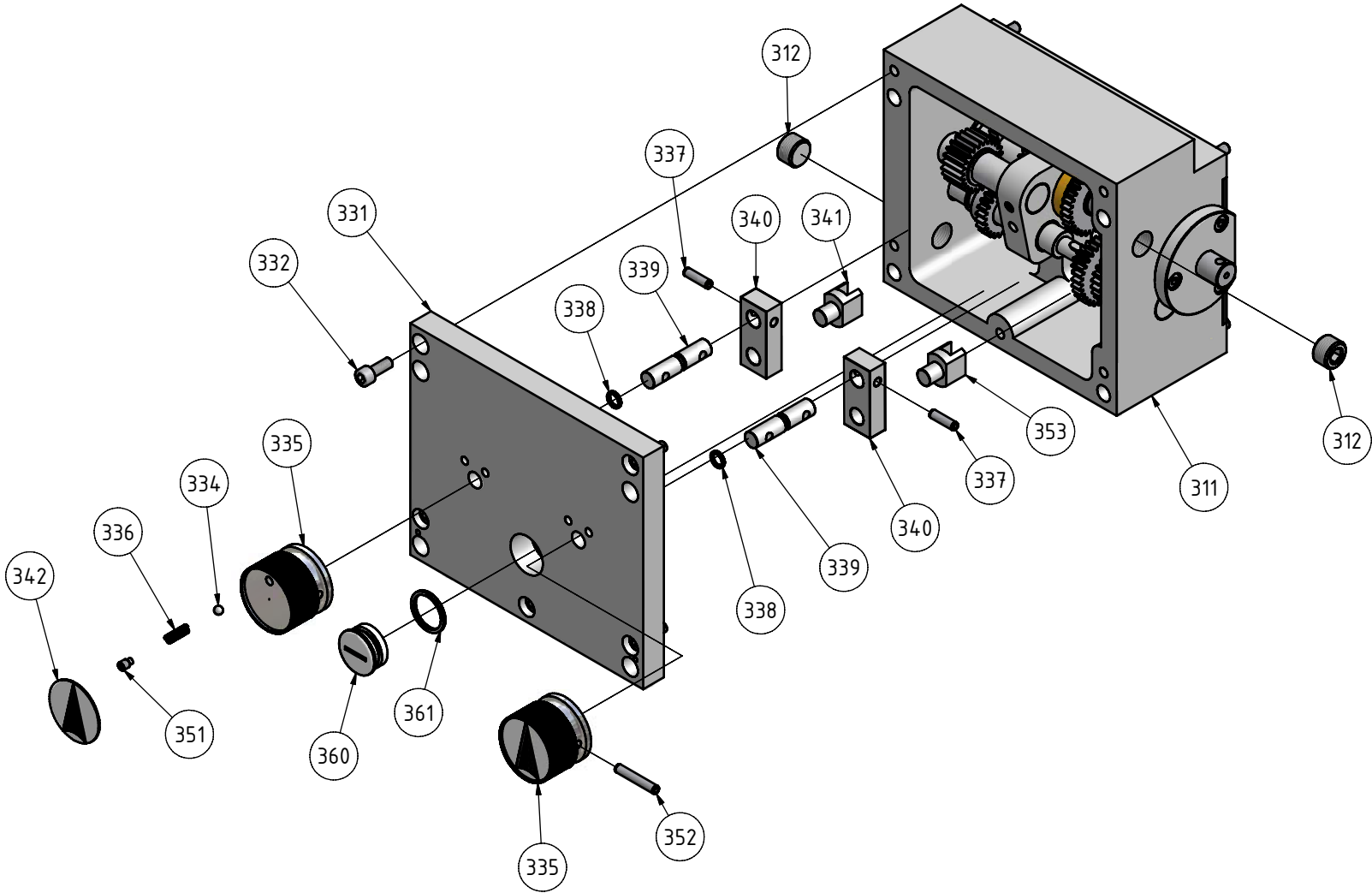
1.3 Bed slide



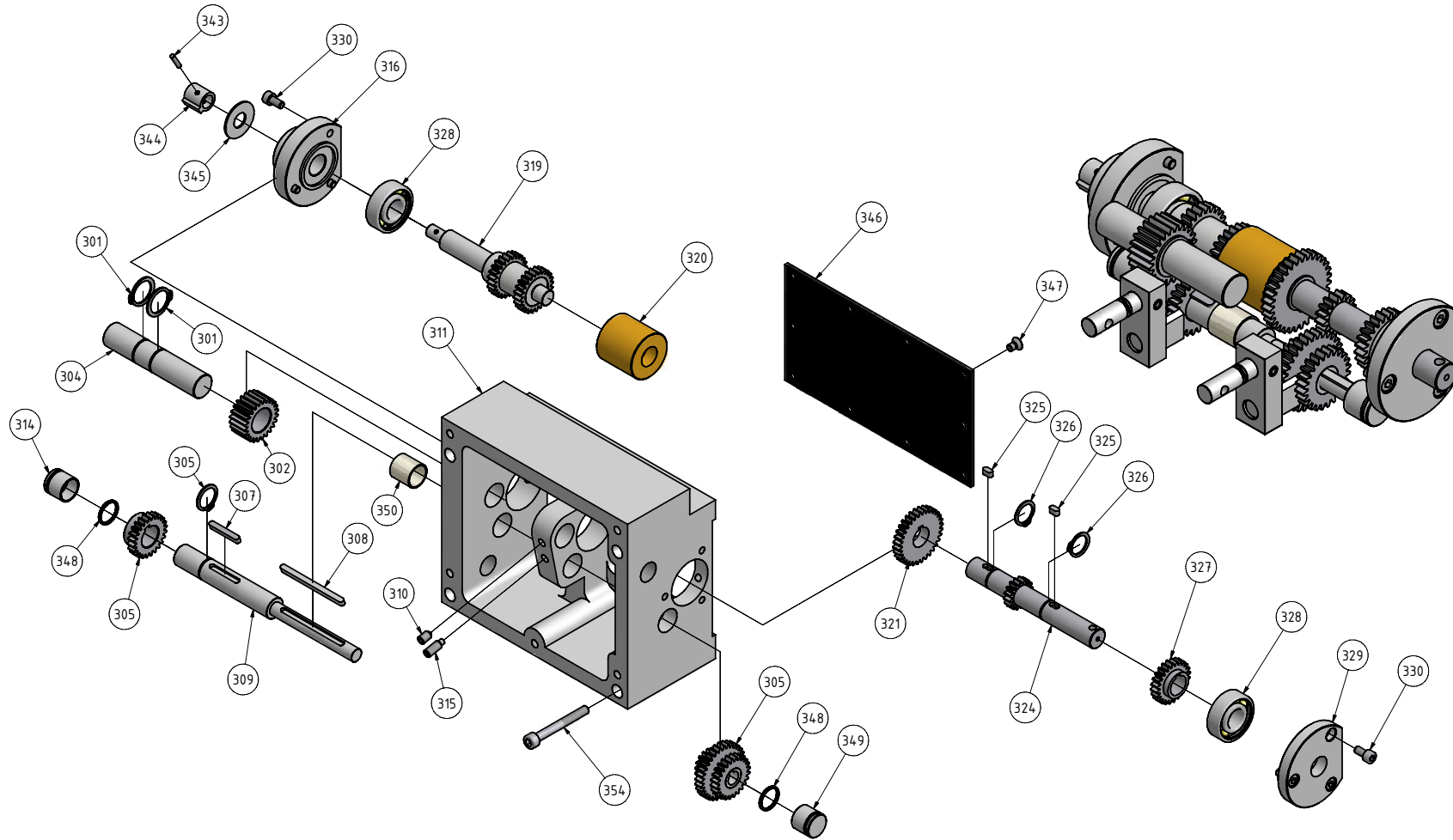
1.4 Tailstock 1



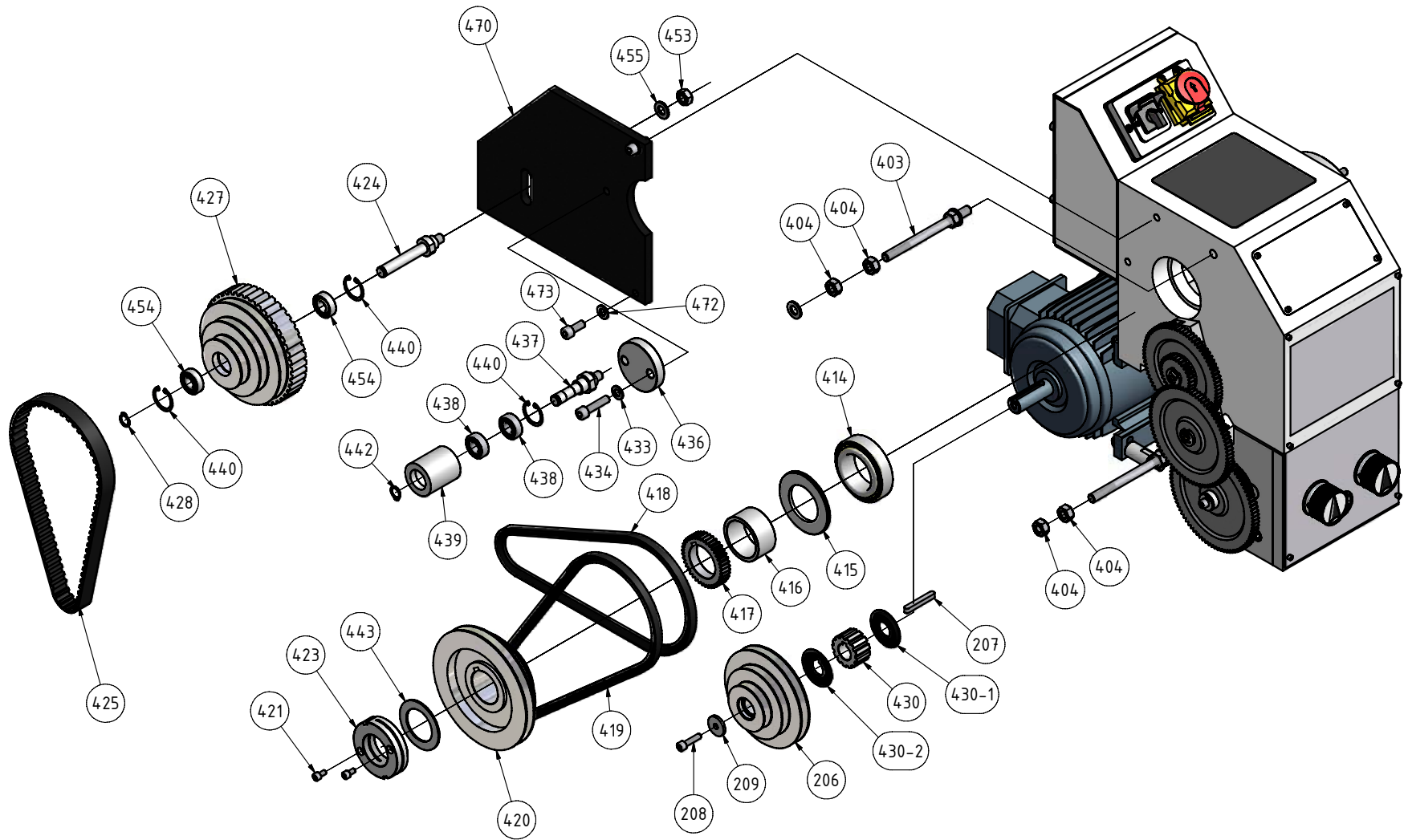
1.7 Feed gear 1 of 2



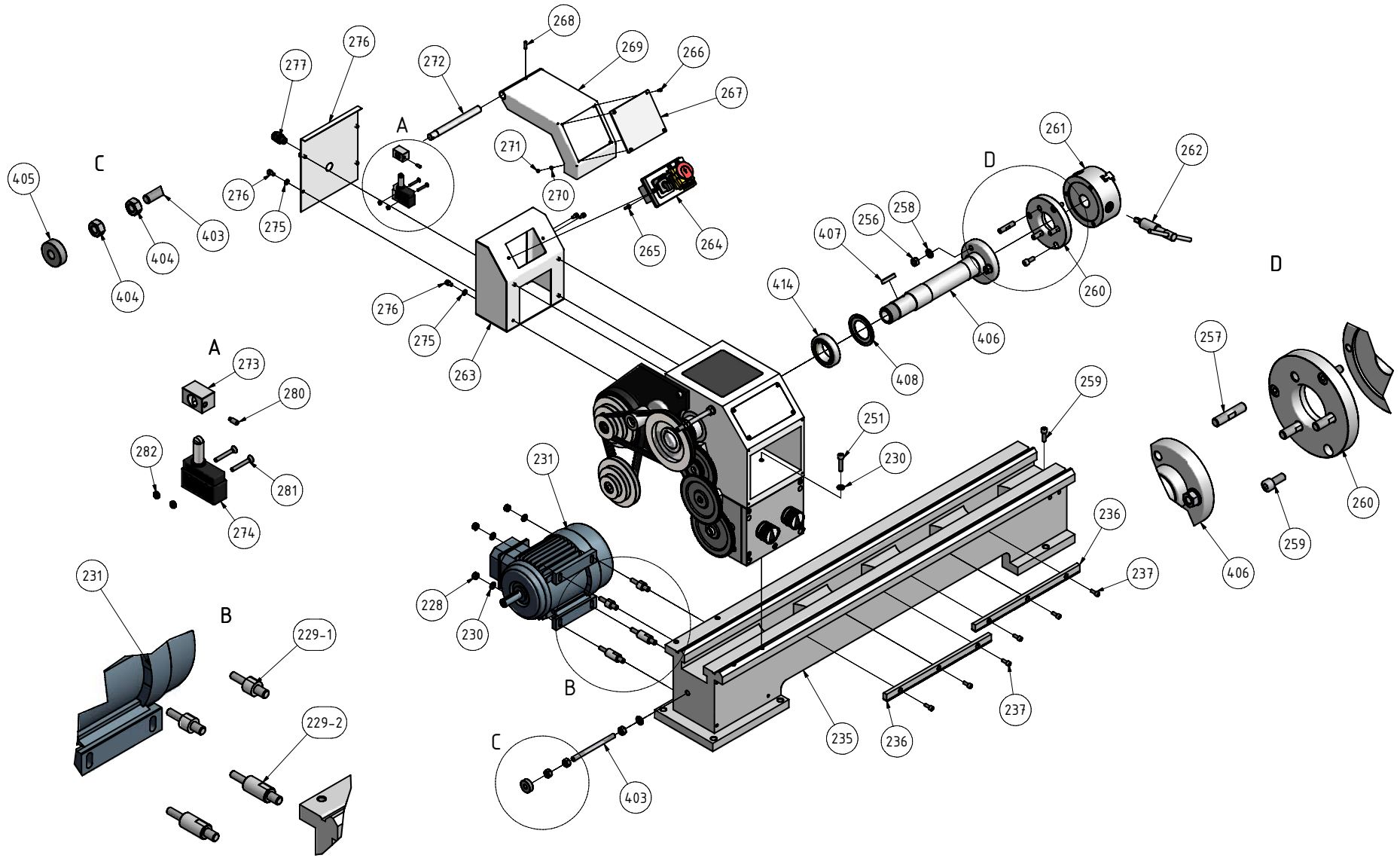
1.8 Feed gear 2 of 2



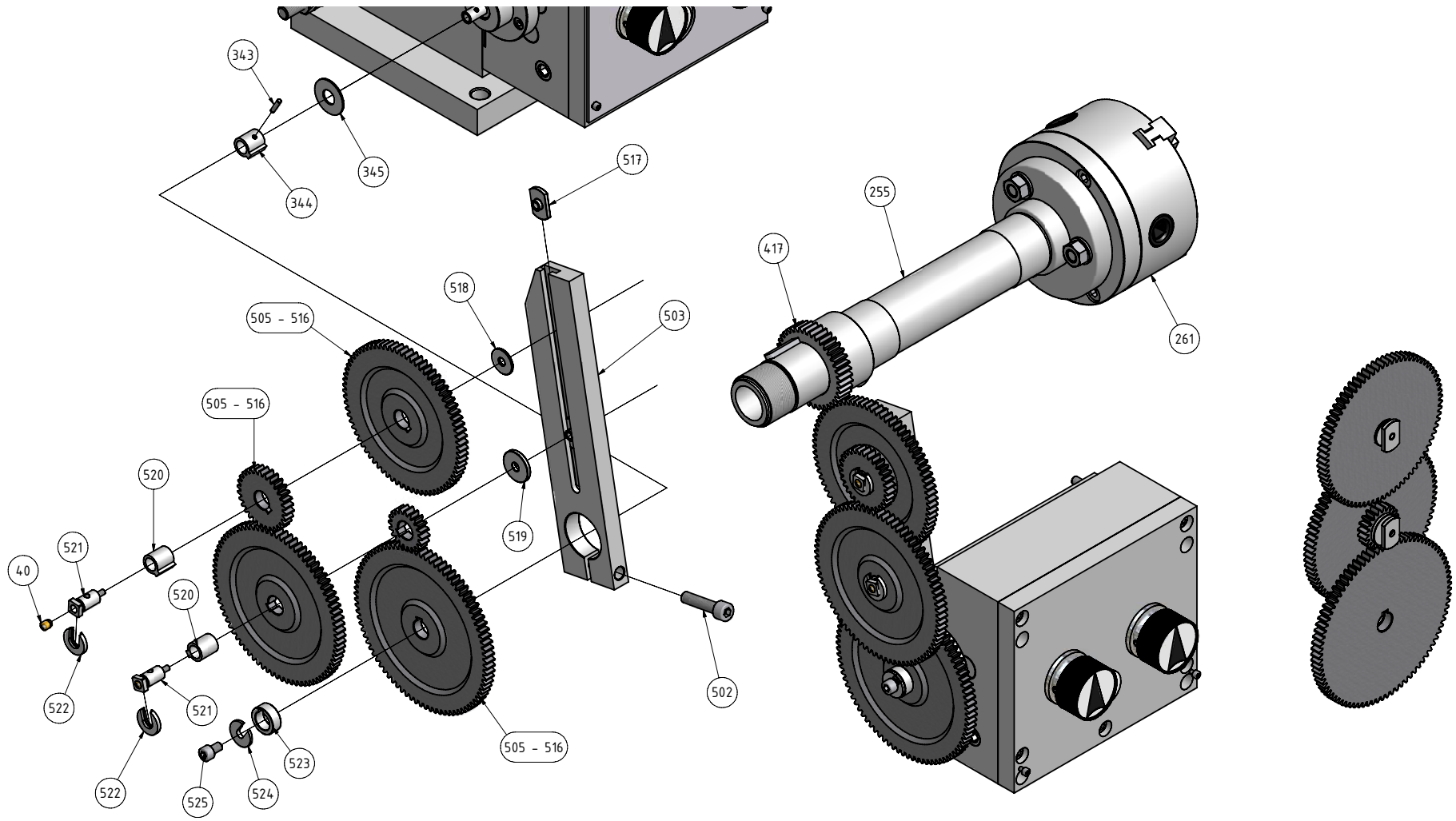
1.9 Headstock 1 of 2



1.10 Headstock 2 of 2



1.11 Change gear



1.12 Spare parts list BD-11

BD-11					
Pos.	Designation		Qty.	Size	Item no.
1	Clamping lever tool holder		1		
2	Handle locking lever		1		
3	Clamping nut tool holder		1		
4	Washer clamping nut		1		
5	Quadruple tool holder		1		
7	Pressure border top slide		1		
8	Top slide		1		
9	Threaded rod quadruple tool holder		1		
10	Fixing pin		1		
11	Spring		1		
12	Spring pin		1	ISO 8752 - 3 x 10 A	
12	Threaded pin with square head and tap		8	GB 85-88 - M8 x 35	
13	Socket head screw		4	GB 70-85 - M6 x 16	
14	Hexagon nut		3	ISO 4032 - M6	
15	Spindle nut top slide		1		
15	Brass pin		3		
16	Dove tail guidance top slide		1		
17	Clamping ring top slide		1		
18	Angle scales ring top slide		1		
19	Socket head screw		2	GB 70-85 - M6 x 20	
19	Socket head screw		4	GB 70-85 - M6 x 14	
20	Spindle top slide		1		
21	Floating bushing, Sliding bearing		2		
21	Guide rail bed slide		1		
22	Saddle spindle top slide		1		
23	Scales ring handwheel top slide		1		
24	Guide disk scales ring		1		
25	Lever handwheel top slide		1		
26	Handle handwheel		1		
27	Fixing bolt for handle handwheel		1		
28	Spring		1		
28	Spring rotary switch		1		
29	Steel ball		1	5mm	
30	Disc		1		
31	Socket head screw		1	GB 70-85 - M6 x 25	
32	Holder		1		
34	Countersunk screw		2	ISO 7046-1 - M5 x 8 - 4.8 - H	
35	Shaft		1		
36	Splinter shield		1		
37	Hexagonal case		1		
38-1	Socket head screw		1	GB 70-85 - M3 x 8	
38-2	Hexagon nut		1	ISO 4035 - M3	
38	Gear wheel combination		1		
39	Socket head screw		2	GB 70-85 - M3 x 6	
40	Oiler		14	6mm	
41	Threaded pin		1	ISO 4027 - M6 x 8	
42	Socket head screw		1	GB 70-85 - M8 x 12	
43	Cross slide		1		
44	Brass pin		3		
45	Socket head screw		3	GB 70-85 - M6 x 30	
46	Hexagon nut		4	ISO 4032 - M6	
47	Set screw		1		
48	Pressure border cross slide		1		
49	Spindle nut cross slide		1		
50	Spindle cross slide		1		
52	Dove tail guidance cross slide		1		
54	Cleaner		2		
55	Holder for cleaner		2		
58	Cross slot flat head screw		8	GB 6560-86 - M4x12	
59	Key		1	DIN 6885 - A 4 x 4 x 8	
61	Socket head screw		1	GB 70-85 - M5 x 10	
62	Saddle spindle cross slide		1		
64	Socket head screw		2	GB 70-85 - M8 x 20	

BD-11

Pos.	Bezeichnung	Designation	Menge	Grösse	Artikelnummer
			Qty.	Size	Item no.
65	Skalenring Handrad Planschlitten	Scales ring cross slide	1		
66	Handrad Planschlitten	Handwheel cross slide	1		
68	Buchse	Socket	1		
69	Axial-Rillenkugellager	Axially grooved ball bearing	2	51101	
71	Schlosskasten	Apron	1		
72	Handrad Bettschlitten	Handwheel bed slide	1		
73	Griff Handrad Bettschlitten	Handle handwheel bed slide	1		
74	Befestigungsschraube Griff Handrad	Fixing bolt handle handwheel	1		
76	Sicherungsring	Circlip	1	DIN 471 - 15 x 1	
77	Lagerbock	Saddle	1		
78	Innensechskantschraube	Socket head screw	5	GB 70-85 - M5 x 25	
79	Gegenlager	Back support	1		
80	verzahnte Welle	toothed shaft	1		
81	Paßfeder	Key	1	DIN 6885 - A 3 x 3 x 10	
82	Gewindestift	Threaded pin	1	ISO 4028 - M6 x 16	
83	Scheibe	Washer	1	ISO 7090 - 8 - 140 HV	
84	selbstsichernde Mutter	selflocking nut	1	DIN 6924 - M8	
85	Innensechskantschraube	Socket head screw	2	GB 70-85 - M12 x 35	
86	Skalenring Handrad Bettschlitten	Scales ring handwheel bed slide	1		
87	Fuehrungsscheibe Skalenring	Guide disk scales ring	1		
88	Spannstift	Spring pin	1	ISO 8752 - 6 x 45 A	
89	Scheibe Einrueckhebel Vorschub	Disc for lever longitudinal feed	1		
90	Bewegungsscheibe Schlossmutter	Movement disk	1		
91	Zylinderstift	Cylindrical pin	2	ISO 2338 - 6 h8 x 12	
92	Schlossmutter	Lock nut	1		
93	Fuehrungsschiene Schlossmutter	Guide rail lock nut	2		
94	Innensechskantschraube	Socket head screw	4	GB 70-85 - M6 x 16	
95	Stellschraube	Set screw	1		
96	Sechskantmutter	Hexagon nut	1	ISO 4032 - M5	
97	Stahlkugel	Steel ball	1		
98	Feder	Spring	1		
99	Gewindestift	Threaded pin	1	ISO 4026 - M6 x 6	
105	Spannstift	Spring pin	1	ISO 8752 - 4 x 24 A	
109	Nutenschraube	Slot screw	2		
110	Sechskantmutter	Hexagon nut	2	ISO 4032 - M10	
117	Innensechskantschraube	Socket head screw	3	GB 70-85 - M5 x 16	
118	Innensechskantschraube	Socket head screw	5	GB 70-85 - M8 x 30	
121	Klemmstück Bettschlittenfuehrung	Shim lathe slide guidance	1		
122	Bettschlittenfuehrung	bed slide guidance	1		
124	Lagerbuchse	Bush	1		
125	Innensechskantschraube	Socket head screw	2	GB 70-85 - M8 x 40	
126	Halter V Abstreifer	Holder fo V cleaner	2		
127	V Abstreifer	V cleaner	2		
128	Innensechskantschraube	Socket head screw	2	GB 70-85 - M3 x 6	
129	Rastblech Einrueckhebel Vorschub	Rest sheet metal engaging lever feed motion	1		
134	Griff Einrueckhebel	Handle engaging lever	1		
135	Sprengring	Circlip	1	DIN 7993 - A 7	
136	Welle Einrueckhebel	Shaft engaging lever	1		
137	Feder	Spring	1		
138	Zylinderschraube mit Schlitz	Cheese head screw with slot	1	ISO 1207 - M5 x 8	
139	Federblech	Spring plate	1		
142	Zentrierstueck	Piece of centering	3		
143	Gewindestift	Threaded pin	3	ISO 4026 - M6 x 10	
144	Niet	Rivet	2	DIN 7337 - A2.4 x 6	
145	Markierung	Marking	1		
146	Scheibe	Washer	2	DIN 125 - A 6.4	
147	Spannstift	Spring pin	1	ISO 8752 - 3 x 16 A	
206	Motorkeilriemenscheibe	Motor V-belt pulley	1		
207	Paßfeder	Key	1	DIN 6885 - A 6 x 6 x 45	
208	Innensechskantschraube	Socket head screw	1	GB 70-85 - M6 x 25	
228	Sechskantmutter	Hexagon nut	4	GB 6170-86 - M8	
229-2	Abstandshalter unten	Spacer down	2		
229-1	Abstandshalter oben	Spacer above	2		
230	Scheibe	Washer	10	DIN 125 - A 8.4	
231	Motor 230V	Motor 230V	1	230V	
231	Motor 400V	Motor 400V	1	400V	
235	Maschinenbett	Lathe bed	1		

BD-11

Pos.	Bezeichnung	Designation	Menge	Grösse	Artikelnummer
			Qty.	Size	Item no.
236	Zahnstange	Rack	2		
237	Innensechskantschraube	Socket head screw	6	GB 70-85 - M6 x 16	
238	Leitspindel	Lead screw	1		
239	Verbindungsstueck	Connecting piece	1		
240	Innensechskantschraube	Socket head screw	3	GB 70-85 - M8 x 25	
242	Lagerbock	Saddle	1		
245	Nutmutter	Groove nut	2	DIN 1804 - M12	
246	Scheibe	Washer	1	DIN 125 - A 13	
247	Scheibe	Washer	10	DIN 125 - A 8.4	
249	Innensechskantschraube	Socket head screw	3	GB 70-85 - M8 x 25	
251	Innensechskantschraube	Socket head screw	2	GB 70-85 - M8 x 35	
257	Gewindestift Drehfutterflansch	Threaded pin jaw chuck flange	3		
258	Scheibe	Washer	6	DIN 125 - A 10.5	
259	Innensechskantschraube	Socket head screw	3	GB 70-85 - M8 x 20	
260	Futterflansch	chuck flange	1		
261	Dreibackenfutter	Three jaw chuck	1	125mm	
262	Drehfutterschlüssel	Key for 3 - jaw chuck	1	10mm	
263	Schaltergehäuse	Switch housing	1		
264-1	Schalterkombination 230V	Switch combination 230V	1		
264-1	Schalterkombination 400V	Switch combination 400V	1		
265	Flachkopfschraube mit Kreuzschlitz	Cheese head screw	2	ISO 7045 - M4 x 16 - 4.8 - H	
266	Innensechskantschraube	Socket head screw	4	GB 70-85 - M3 x 8	
267	Sichtfenster Drehfutterschutz	Sight jaw ckuck protection	1		
268	Spannstift	Spring pin	1	GB 879-86 - 5 x 18	
269	Rahmen Drehfutterschutz	Frame jaw ckuck protection	1		
271	Sechskantmutter	Hexagon nut	4	ISO 4032 - M3	
272	Welle	Shaft	1		
273	Flansch	Flange	1		
274	Positionsschalter Drehfutterschutz	Position switch jaw ckuck protection	1		
275	Scheibe	Washer	8	DIN 125 - A 6,4	
276	Innensechskantschraube	Socket head screw	8	GB 70-85 - M6 x 10	
277	Zugentlastung Anschlusskabel	Strain relief connection cable	1	PG 19	
278	Stiftschraube	Threaded pin	1	DIN 915 M5 x 12	
279	Deckel Schaltergehäuse	Cover switch housing	1		
280	Gewindestift	Threaded pin	1	DIN 915 - M5 x 12	
282	Sechskantmutter	Hexagon nut	2	ISO 4032 - M4	
295	Axial Rillenkugellager	Axially grooved ball bearing	2	51102	
297	Messing Abscherstift	Brass shear pin	1		
298	Zylinderstift	Cylindrical pin	1	ISO 2338 - 5 m6 x 22	
301	Sicherungsring	Circlip	2	DIN 471 - 18 x 1,2	
302	Zahnrad	Gear wheel	1	24 Z m1.25 15mm	
304	Welle	Shaft	1		
305	Welle	Shaft	1		
310	Gewindestift	Threaded pin	1	ISO 4027 - M6 x 10	
311	Gehäuse Vorschubgetriebe	Housing feed gear	1		
312	Ölverschlusschraube	Oil plug	2		
314	Buchse	Socket	1		
315	Gewindestift	Threaded pin	1	ISO 4028 - M6 x 16	
316	Flansch	Flange	1		
319	Eingangswelle	Entrance shaft	1		
320	Gleitlager	Sliding bearing	1		
321	Zahnrad	Gear wheel	1	32 Z m 1.25 6mm	
324	verzahnte Welle	toothed shaft	1	16 Z m1.25	
325	Paßfeder	Key	2		
326	Sicherungsring	Circlip	2	DIN 471 - 15 x 1	
327	Zahnrad	Gear wheel	1	24 Z m1.25 6mm	
328	Rillenkugellager	Grooved ball bearing	2	6202	
329	Flansch	Flange	1		
330	Innensechskantschraube	Socket head screw	6	GB 70-85 - M5 x 10	
331	Deckel Vorschubgetriebe	Cover feed gear	1		
332	Innensechskantschraube	Socket head screw	5	GB 70-85 - M6 x 16	
335	Wahldrehschalter	Rotary switch	2		
343	Zylinderstift	Cylindrical pin	1	ISO 2338 - 3 h8 x 14	
343	Zylinderstift	Cylindrical pin	1	ISO 2338 - 3 h8 x 14	
344	Mitnehmerhuelse	Case	1		
345	Scheibe	Disc	1		
346	Rueckwanddeckel	Backwall cover	1		
347	Senkschraube mit Kreuzschlitz H	Countersunk screw	10	GB 819-85 - M5x8	

BD-11

Pos.	Bezeichnung	Designation	Menge	Grösse	Artikelnummer
			Qty.	Size	
348	O-Ring	O-ring	2	DIN 3771 - 15 x 1.8 - N - NBR 70	
349	Buchse rechts	Socket right	1		
350	Gleitlager Zwischenwelle	Sliding bearing intermediate shaft	1		
354	Innensechskantschraube	Socket head screw	4	GB 70-85 - M6 x 50	
360	Oelschauglas	Oil sight glass	1	25mm	
361	O-Ring	O-ring	1	DIN 3771 20x2,65	
402	Scheibe	Washer	6	DIN 125 - A 10.5	
403	Stiftschraube	Threaded pin	2	GB 897-88 - A M10x120	
404	Sechskantmutter	Hexagon nut	10	GB 6170-86 - M10	
405	Mutter Schutzabdeckung		1		
406	Spindel	Spindle	1		
407	Paßfeder	Key	1	DIN 6885 - A 8 x 7 x 40	
408	Lagerabdeckung vorne	Bearing cover in front	1		
414	Kegelrollenlager	Taper roller bearing	2	32009	
415	Lagerabdeckung hinten	Bearing cover in in the back	1		
416	Distanzhülse	Spacer	1		
417	Zahnrad	Toothed wheel	1		
418	Keilriemen kurz	V - belt short	1	10 x 710	
419	Keilriemen lang	V - belt long	1	10 x 838	
420	Spindelkeilriemenscheibe	Spindle V-belt pulley	1		
421	Innensechskantschraube	Socket head screw	4	GB 70-85 - M5 x 10	
423	Wellenmutter	Shaft nut	1		
424	Welle	Shaft	1		
425	Zahnriemen	Toothed belt	1		
427	Zahnriemenscheibe	Toothed belt disk	1		
428	Sicherungsring	Circlip	2	DIN 471 - 12 x 1	
430-1	Bundscheibe hinten	Flanged washer in front	1		
430-2	Bundscheibe vorne	Flanged washer in the back	1		
430	Motorzahnriemenscheibe	Motor V-belt pulley	1		
433	Scheibe	Washer	1	DIN 125 - A 8,4	
434	Innensechskantschraube	Socket head screw	1	GB 70-85 - M8 x 35	
436	Exzenterscheibe Spannrolle	Eccentric disk idler	1		
437	Welle Spannrolle	Shaft for idler	1		
438	Rillenkugellager	Grooved ball bearing	2	6001RZ	
439	Spannrolle	Idler	1		
440	Sicherungsring	Circlip	3	DIN 472 - 28 x 1.2	
441	Schutzabdeckung Spindelstock	Protection cover headstock	1		
441-3	Falldeckel	Drop cover	1		
441-2	Zylinderschraube mit Schlitz	Cheese head screw with slot	1	ISO 7045 - M5 x 10	
441-1	Scheibe	Washer	1	DIN 125 - A 5.3	
443	Scheibe	Washer	1		
453	Sechskantmutter	Hexagon nut	1	ISO 4032 - M10	
454	Rillenkugellager	Grooved ball bearing	2	6001_Z	
455	Scheibe	Washer	1	DIN 125 - A 10.5	
470	Grundplatte	Baseplate	1		
472	Scheibe	Washer	3	DIN 125 - A 8.4	
473	Innensechskantschraube	Socket head screw	2	GB 70-85 - M8 x 20	
502	Innensechskantschraube	Socket head screw	1	DIN 912 M8 x 35	
503	Wechselradschiene	Change gear train	1		
504	Lagerbock Wechselradschiene	Saddle change gear train	1		
505	Innensechskantschraube	Socket head screw	3	DIN 912 M5 x 10	
506	Wechselrad, t=8mm, Di=14mm	Change gear	1	85 Zähne, Modul 1,5	
507	Wechselrad, t=8mm, Di=14mm	Change gear	1	80 Zähne, Modul 1,5	
508	Wechselrad, t=8mm, Di=14mm	Change gear	1	75 Zähne, Modul 1,5	
509	Wechselrad, t=8mm, Di=14mm	Change gear	1	65 Zähne, Modul 1,5	
510	Wechselrad, t=8mm, Di=14mm	Change gear	2	60 Zähne, Modul 1,5	
511	Wechselrad, t=8mm, Di=14mm	Change gear	1	50 Zähne, Modul 1,5	
512	Wechselrad, t=8mm, Di=14mm	Change gear	1	70 Zähne, Modul 1,5	
514	Wechselrad, t=8mm, Di=14mm	Change gear	1	45 Zähne, Modul 1,5	
515	Wechselrad, t=8mm, Di=14mm	Change gear	1	30 Zähne, Modul 1,5	
516	Wechselrad, t=8mm, Di=14mm	Change gear	1	20 Zähne, Modul 1,5	
517	Nutenstein Wechselradschiene	Groove stone change gear	2	M5	
518	Distanzscheibe	Shim	1	1,5 mm	
519	Distanzscheibe	Shim	1	3 mm	
520	Verbindungshülse Wechselräder	Connecting case of change gears	2		
521	Klemschraube Wechselrad	Clamping screw change gear	2		
522	Befestigungsring	Attachment ring	1		

BD-11

Pos.	Bezeichnung	Designation	Menge	Grösse	Artikelnummer
			Qty.	Size	Item no.
523	Hülse Wechselrad	Case change gear	1		
524	Scheibe	Washer	1		
525	Innensechskantschraube	Socket head screw	1	DIN 912 M6 x 10	
601	Spritzwand	Splash wall	1		
602	Kreuzschlitz-Flachkopf-Gewindeschneidschrauben	Cross slot flat head thread cut screws	6	GB 6560-86 - M5x10	
603	Abdeckblech	Cover plate	1		
604	Blende + Drehzahltablette	Screen + number of revolutions table	1		
605	Innensechskantschraube	Socket head screw	10	GB 70-85 - M3 x 8	
606	Abdeckblech + Typenschild	Cover plate + identification plate	1		
607	Gewindeschneidtablette	Thread cutting table	1		
611	Spänwanne	Chip pan	1		
612	Gummiablage	Rubber	1		
901	Unterbau Reitstock	Base plate tailstock	1		
902	Innensechskantschraube	Socket head screw	2	GB 70-85 - M8 x 40	
903	Reitstock Oberteil	Tailstock upper section	1		
904	Verstellereinrichtung	Adjustment device	1		
905	Gewindestift	Threaded pin	1	ISO 4028 - M6 x 16	
906	Klemmteil Pinole	Clamping piece spindle sleeve	2		
907	Klemmteil Pinole	Clamping piece spindle sleeve	1		
908	Pinole	Spindle sleeve	1		
909	Spindel	Spindle	1		
910	Zentrierstück Pinole	Piece of centering of spindle sleeve	1		
911	Innensechskantschraube	Socket head screw	2	GB 70-85 - M5 x 16	
912	Skalenring	Scales ring	1		
913	Zentrierring	Centering ring	1		
914	Kugel	Steel ball	1	D = 5mm	
915	Spiralfeder	Spiral spring	1		
916	Paßfeder	Key	1	DIN 6885 - A 3 x 3 x 10	
917	Innensechskantschraube	Socket head screw	3	ISO 4026 - M6 x 10	
918	Messingklemmstück	Brass clamping piece	3		
919	Handrad	Handwheel	1		
920	Sechskantmutter	Hexagon nut	1	DIN EN 24 032 M8	
921	Unterlegscheibe	Disc	1		
922	Handgriff Handrad	Handle handwheel	1		
923	Befestigungsschraube Griff Handrad	Fixing bolt for handle handwheel	1		
925	Klemmmutter	Clamping nut	1		
926	Unterlegscheibe	Disc	1	D = 8	
927	Griff Spannhebel	Handle clamping lever	1		
928	Spannhebel	Clamping lever	1		
929	Scheibe	Innensechskantschraube	1		
930	Spannstift	Spring pin	1	ISO 8752 - 4 x 28 A	
931	Führungsbuchse	Guide bush	1		
932	Spannstift	Spring pin	1	ISO 8752 - 4 x 24 A	
933	Gewindestange	Threaded rod	1		
934	Spannschraube	Tightening screw	1		
935	Feder	Spring	1		
936	Klemmplatte	Clamping plate	1		
937	Sechskantmutter	Hexagon nut	1	ISO 4035 - M12	
938	Scheibe	Washer	2	DIN 125-1 A 13	
939	Zentrierstück Pinole	Piece of centering of spindle sleeve	1		
940	Skala	Skale	1		
941	Exzenter	Eccentric cam	1		
942	Gewindestift	Threaded pin	2	ISO 4028 - M5 x 12	
945	Spannhebel	Clamping lever	1		
946	Markierung	Marking	1		
948	Grundplatte	Base plate	1		
949	Reitstock Oberteil	Tailstock upper section	1		
950	Niet	Rivet	4	DIN 7337 - A2.4 x 6	