

detalirovka GHD-22

Схема сборки трансмиссии

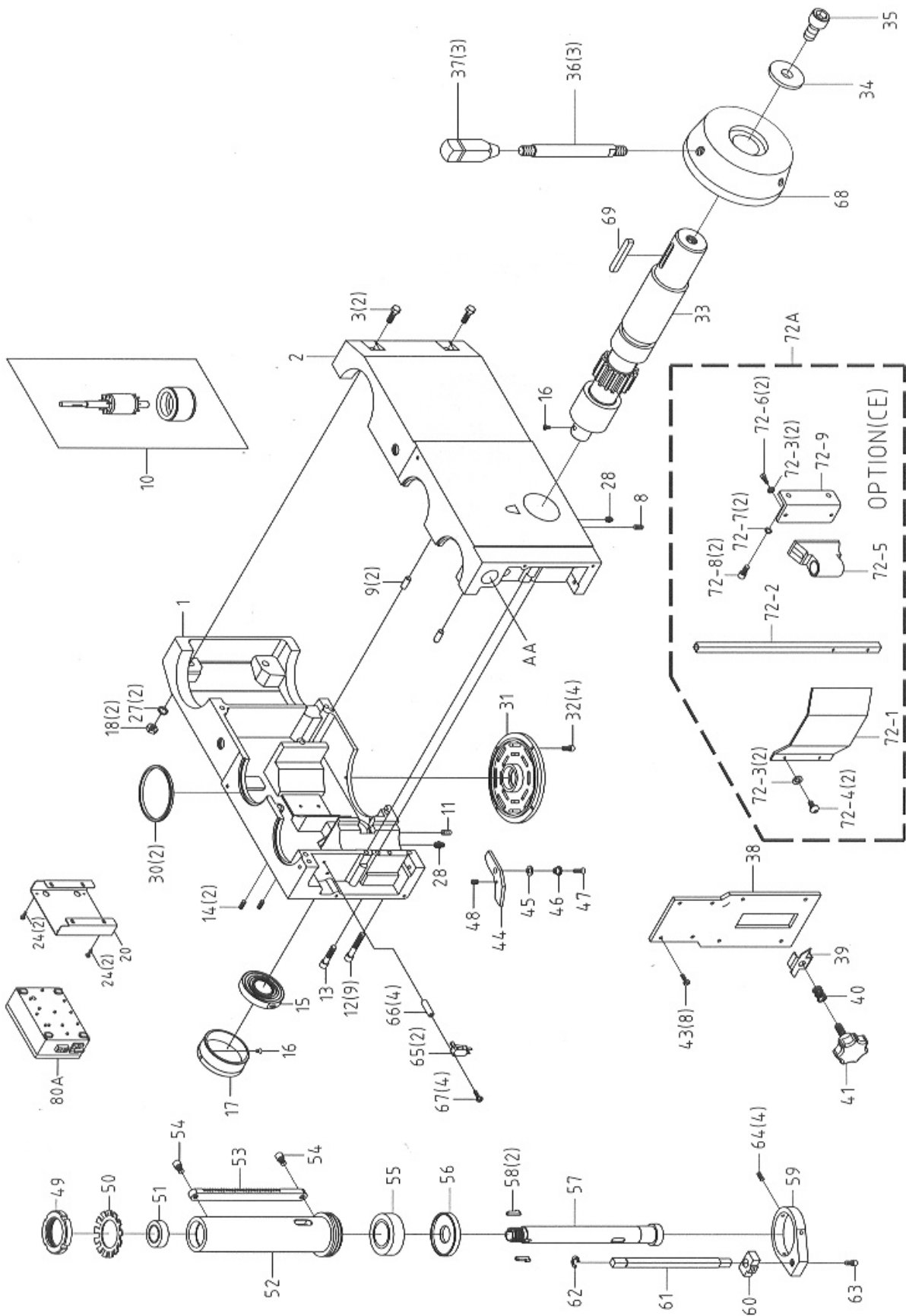
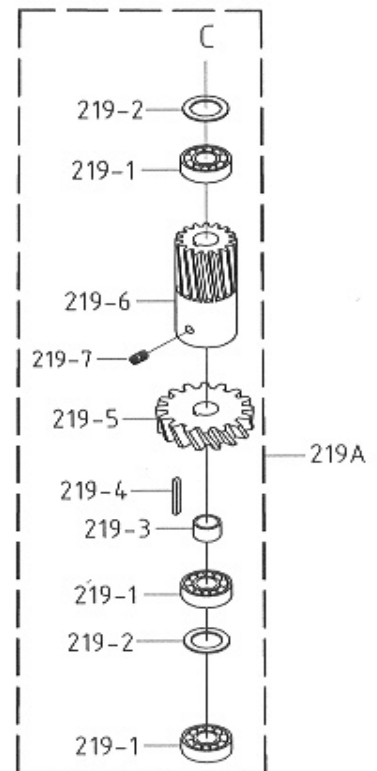
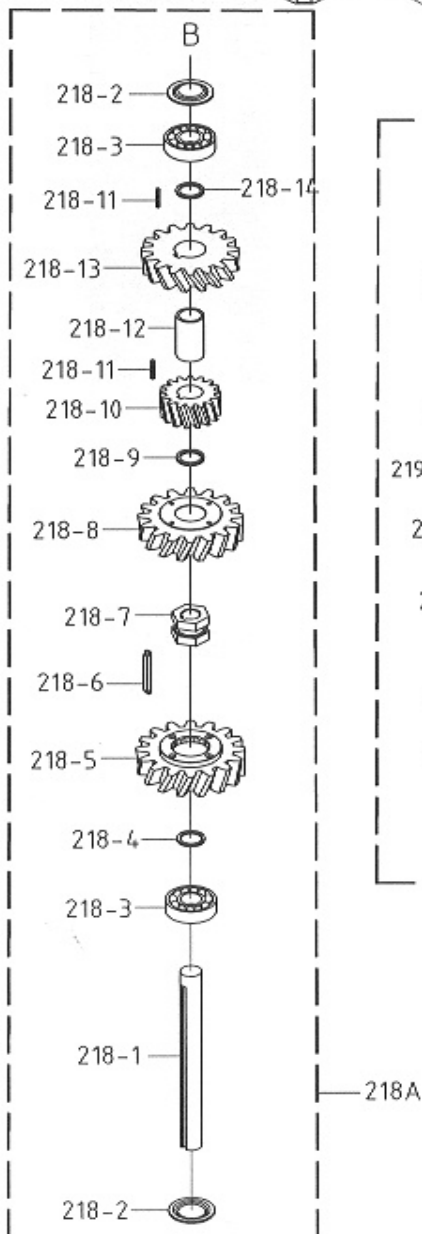
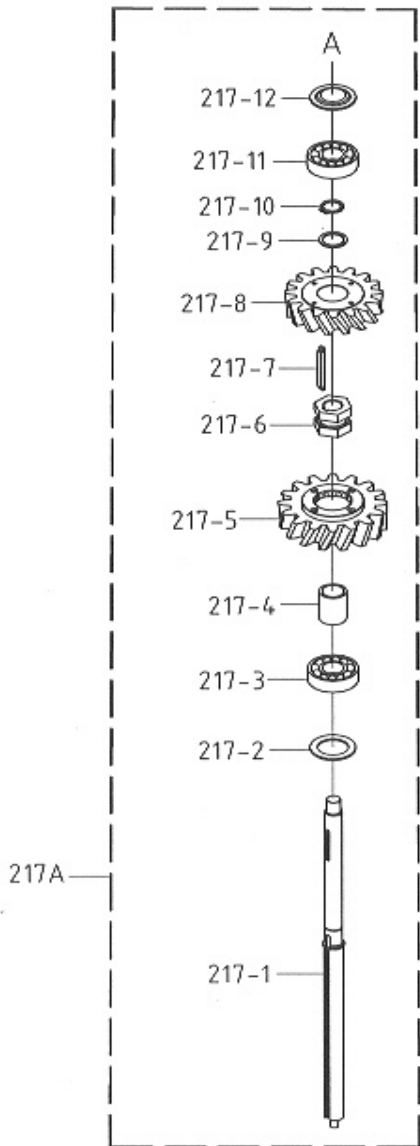
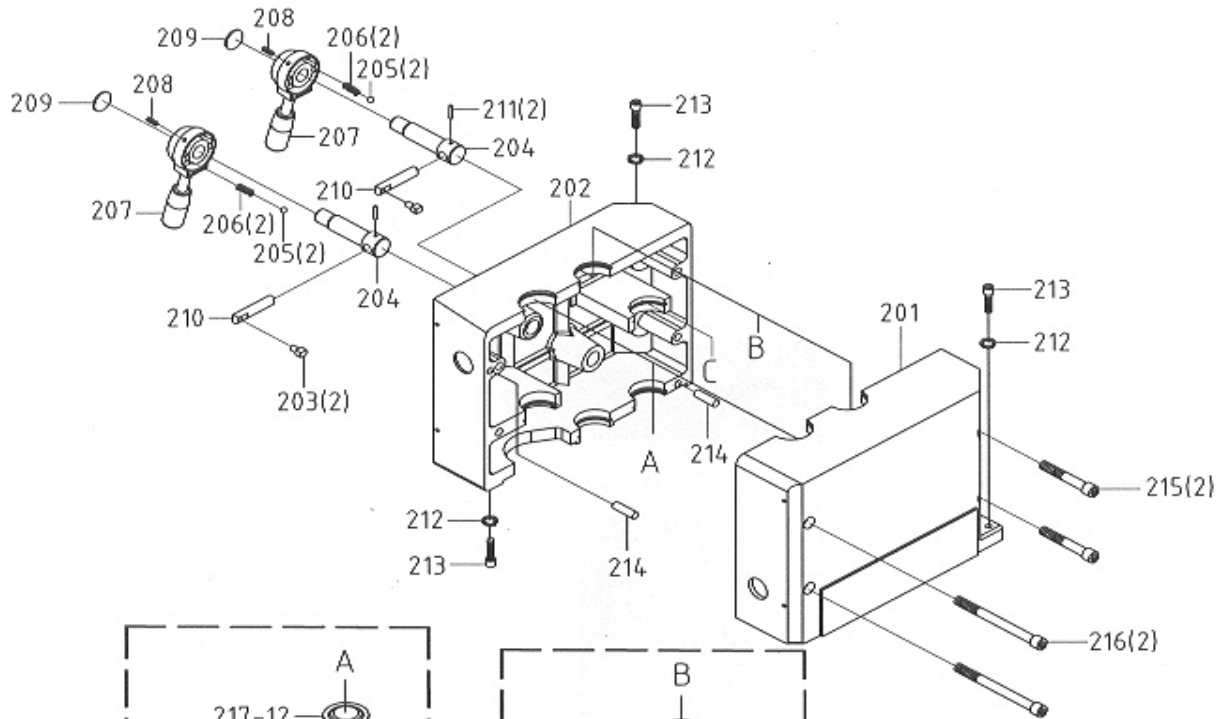


Схема сборки трансмиссии



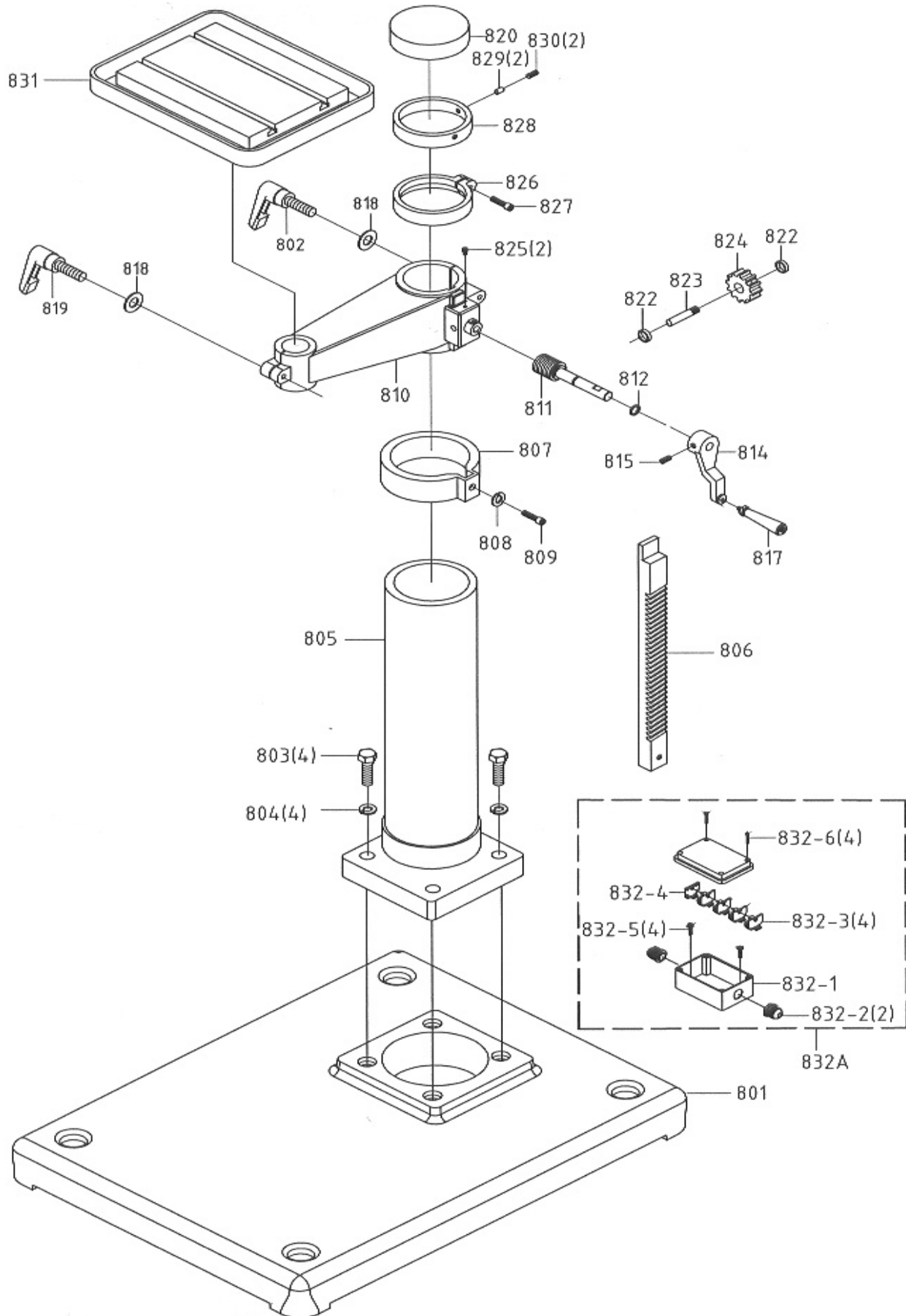
Список деталей для сборки трансмиссии и головки

| Номер | Деталь № | Описание | Размер | Кол-во |
|---------|------------|---------------------------------------|------------------|--------|
| 1..... | GHD22-01 | Корпус головки (Правый) | | 1 |
| 2..... | GHD22-02 | Корпус головки (Левый) | | 1 |
| 3..... | GHD22-03 | Винт с шестигранной головкой | M12x140 | 2 |
| 8..... | GHD22-08 | Шестигранный винт без головки | M6x15 | 1 |
| 9..... | GHD22-09 | Штифт | ∅ 8x25 | 2 |
| 10..... | GHD22-10AE | Мотор 400/50/3 | 1-1/2HP/400V/3PH | 1 |
| 11..... | GHD22-11 | Шестигранный винт без головки | M8x20 | 1 |
| 12..... | GHD22-12 | Винт с шестигранной головкой под ключ | M8x90 | 9 |
| 13..... | GHD22-13 | Винт с шестигранной головкой под ключ | M8x70 | 1 |
| 14..... | GHD22-14 | Шестигранный винт без головки | M6x10 | 2 |
| 15..... | GHD22-15 | Пружина | | 1 |
| 16..... | GHD22-16 | Винт с плоским подголовком | M4x5 | 2 |
| 17..... | GHD22-17 | Кожух пружины | | 1 |
| 18..... | GHD22-18 | Шестигранная гайка | M12 | 2 |
| 24..... | GHD22-24 | Винт с круглым подголовком | M5x10 | 4 |
| 25..... | GHD22-25 | Фиксирующее кольцо | | 2 |
| 27..... | GHD22-27 | Пружинная шайба | M12 | 2 |
| 28..... | GHD22-28 | Носик масленки | PT1/8" | 2 |
| 30..... | GHD22-30 | Втулка | | 2 |
| 31..... | GHD22-31 | Кожух | | 1 |
| 32..... | GHD22-32 | Винт с шестигранной головкой под ключ | M5x15 | 4 |
| 33..... | GHD22-33 | Вал-шестерня | | 1 |
| 34..... | GHD22-34 | Шайба | | 1 |
| 35..... | GHD22-35 | Винт с шестигранной головкой под ключ | M6x25 | 1 |
| 36..... | GHD22-36 | Ручка | | 3 |
| 37..... | GHD22-37 | Рукоятка | | 3 |
| 38..... | GHD22-38 | Табличка с названием | | 1 |
| 39..... | GHD22-39 | Ограничительная табличка | | 1 |
| 40..... | GHD22-40 | Пружина | | 1 |
| 41..... | GHD22-41 | Гибкий винт | | 1 |
| 43..... | GHD22-43 | Винт с шестигранной головкой под ключ | M4x10 | 8 |
| 44..... | GHD22-44 | Кронштейн | | 1 |
| 45..... | GHD22-45 | Пружинная шайба | ∅ 11x ∅ 18x1t | 1 |
| 46..... | GHD22-46 | Фиксированная ось | | 1 |
| 47..... | GHD22-47 | Винт с плоским подголовком | M5x16 | 1 |
| 48..... | GHD22-48 | Стальной шарик | M8 | 1 |
| 49..... | GHD22-49 | Гайка | M25 | 1 |
| 50..... | GHD22-50 | Шайба | | 1 |
| 51..... | GHD22-51 | Подшипник | 6205ZZ | 1 |
| 52..... | GHD22-52 | Гильза зубчатой рейки | MT3 | 1 |
| 53..... | GHD22-53 | Зубчатая рейка | | 1 |
| 54..... | GHD22-54 | Винт с шестигранной головкой под ключ | M8x10 | 2 |
| 55..... | GHD22-55 | Подшипник | 30206 MT3 | 1 |
| 56..... | GHD22-56 | Вкладыш | MT3 | 1 |
| 57..... | GHD22-57 | Шпиндель | MT3 | 1 |
| 58..... | GHD22-58 | Шпонка | | 2 |
| 59..... | GHD22-59 | Опора подачи | | 1 |
| 60..... | GHD22-60 | Кронштейн | | 1 |
| 61..... | GHD22-61 | Стержень со шкалой глубины | | 1 |
| 62..... | GHD22-62 | Е-образное фиксирующее кольцо | | 1 |
| 63..... | GHD22-63 | Винт с шестигранной головкой под ключ | M6x20 | 1 |
| 64..... | GHD22-64 | Шестигранный винт без головки | M6x10 | 4 |

| Номер № | Деталь № | Описание | Размер | Кол-во |
|--------------|-------------------|---|---------------------|--------|
| 65..... | GHD22-65 | Концевой выключатель..... | | 2 |
| 66..... | GHD22-66 | Вкладыш..... | | 4 |
| 67..... | GHD22-67 | Винт с круглым подголовком | M3x16 | 4 |
| 68..... | GHD22-68 | Корпус рукоятки | | 1 |
| 69..... | GHD22-69 | Шпонка..... | 6x6x30..... | 1 |
| 72A..... | GHD22-72A..... | Блок защиты патрона..... | | 1 |
| 72-1 | GHD22-72-1 | Защита патрона..... | | 1 |
| 72-2 | GHD22-72-2 | Опорный штифт защиты патрона | | 1 |
| 72-3 | GHD22-72-3 | Пружинная шайба..... | M5 | 4 |
| 72-4 | GHD22-72-4 | Винт с шестигранной головкой под ключ | M5x10 | 2 |
| 72-5 | GHD22-75-5..... | Вращающееся опорное основание..... | | 1 |
| 72-6 | GHD22-72-6..... | Винт с шестигранной головкой под ключ | M5x15 | 2 |
| 72-7 | GHD22-72-7..... | Пружинная шайба..... | M6 | 2 |
| 72-8 | GHD22-72-8..... | Винт с шестигранной головкой под ключ | M6x15 | 2 |
| 72-9 | GHD22-72-9..... | Основание выключателя | | 1 |
| 80A..... | GHD22-80A..... | Основание управления | | 1 |
| 77..... | GHD22-77 | Патрон 16мм/В16 | | 1 |
| 79..... | GHD22-79 | Ось патрона МТ3/В16 | | 1 |
| 201..... | GHD22-201 | Редуктор..... | | 1 |
| 202..... | GHD22-202 | Редуктор..... | | 1 |
| 203..... | GHD22-203 | Рычаг переключения скоростей..... | | 2 |
| 204..... | GHD22-204 | Ось рычага | | 2 |
| 205..... | GHD22-205 | Стальной шарик..... | | 4 |
| 206..... | GHD22-206 | Пружина..... | | 4 |
| 207..... | GHD22-207 | Рычаг скоростей | | 2 |
| 208..... | GHD22-208 | Винт | M5x12 | 2 |
| 209..... | GHD22-209 | Кожух | | 2 |
| 210..... | GHD22-210 | Штифт зубчатого селектора | | 2 |
| 211..... | GHD22-211 | Пружинный штифт..... | ø 3x20 | 2 |
| 212..... | GHD22-212 | Пружинная шайба..... | M6 | 3 |
| 213..... | GHD22-213 | Винт с шестигранной головкой под ключ | M6*1.0-25 | 3 |
| 214..... | GHD22-214 | Pin | ø 8x25 | 2 |
| 215..... | GHD22-215 | Винт с шестигранной головкой под ключ | M8x70 | 2 |
| 216..... | GHD22-216 | Винт с шестигранной головкой под ключ | M8x90 | 2 |
| 217A | GHD22-217A..... | Блок шпинделя | | 1 |
| 217-1 | GHD22-217-1 | Шпиндель | | 1 |
| 217-2 | GHD22-217-2 | Шайба | ø 44x ø 30x2t | 1 |
| 217-3 | GHD22-217-3..... | Подшипник | 6203ZZ | 1 |
| 217-4 | GHD22-217-4 | Вкладыш..... | | 1 |
| 217-5 | GHD22-217-5..... | Зубчатая передача..... | | 1 |
| 217-6 | GHD22-217-6..... | Кронштейн переключения скоростей | | 1 |
| 217-7 | GHD22-217-7 | Шпонка..... | 5x5*53..... | 1 |
| 217-8 | GHD22-217-8..... | Зубчатая передача..... | | 1 |
| 217-9 | GHD22-217-9..... | Шайба | ø 25x ø 18x2t | 1 |
| 217-10 | GHD22-217-10..... | С-образное фиксирующее кольцо | | 1 |
| 217-11 | GHD22-217-11..... | Подшипник | 6302ZZ | 1 |
| 217-12 | GHD22-217-12..... | Крышка подшипника..... | | 1 |
| 218A | GHD22-218A..... | Блок оси | | 1 |
| 218-1 | GHD22-218-1 | Ось | | 1 |
| 218-2 | GHD22-218-2..... | Крышка подшипника..... | | 2 |
| 218-3 | GHD22-218-3..... | Подшипник | 6203ZZ | 2 |
| 218-4 | GHD22-218-4..... | Вкладыш..... | | 1 |
| 218-5 | GHD22-218-5..... | Зубчатая передача..... | | 1 |
| 218-6 | GHD22-218-6..... | Шпонка..... | 5x5L*53..... | 1 |
| 218-7 | GHD22-218-7..... | Кронштейн переключения скоростей | | 1 |
| 218-8 | GHD22-218-8..... | Зубчатая передача..... | | 1 |

| Номер № | Деталь | Описание | Размер | Кол-во |
|------------|--------------------|-------------------------------------|---------------------|--------|
| 218-9 .. | GHD22-218-9 | Вкладыш | | 1 |
| 218-10 | GHD22-218-10 | Шестерня | | 1 |
| 218-11 | GHD22-218-11 | Шпонка | 5x5x20..... | 2 |
| 218-12 | GHD22-218-12 | Вкладыш | | 1 |
| 218-13 | GHD22-218-13 | Шестерня | | 1 |
| 218-14 | GHD22-218-14 | Вкладыш | | 1 |
| 219A .. | GHD22-219A | Блок редуктора | | 1 |
| 219-1 .. | GHD22-219-1 | Подшипник | 6203ZZ..... | 3 |
| 219-2 .. | GHD22-219-2 | Шайба | ø 44x ø 30x2t | 2 |
| 219-3 .. | GHD22-219-3 | Вкладыш | | 1 |
| 219-4 .. | GHD22-219-4 | Шпонка | 5x5x40..... | 1 |
| 219-5 .. | GHD22-219-5 | Шестерня | | 1 |
| 219-6 .. | GHD22-219-6 | Шестерня | | 1 |
| 219-7 .. | GHD22-219-7 | Шестигранный винт без головки | M4x5 | 1 |

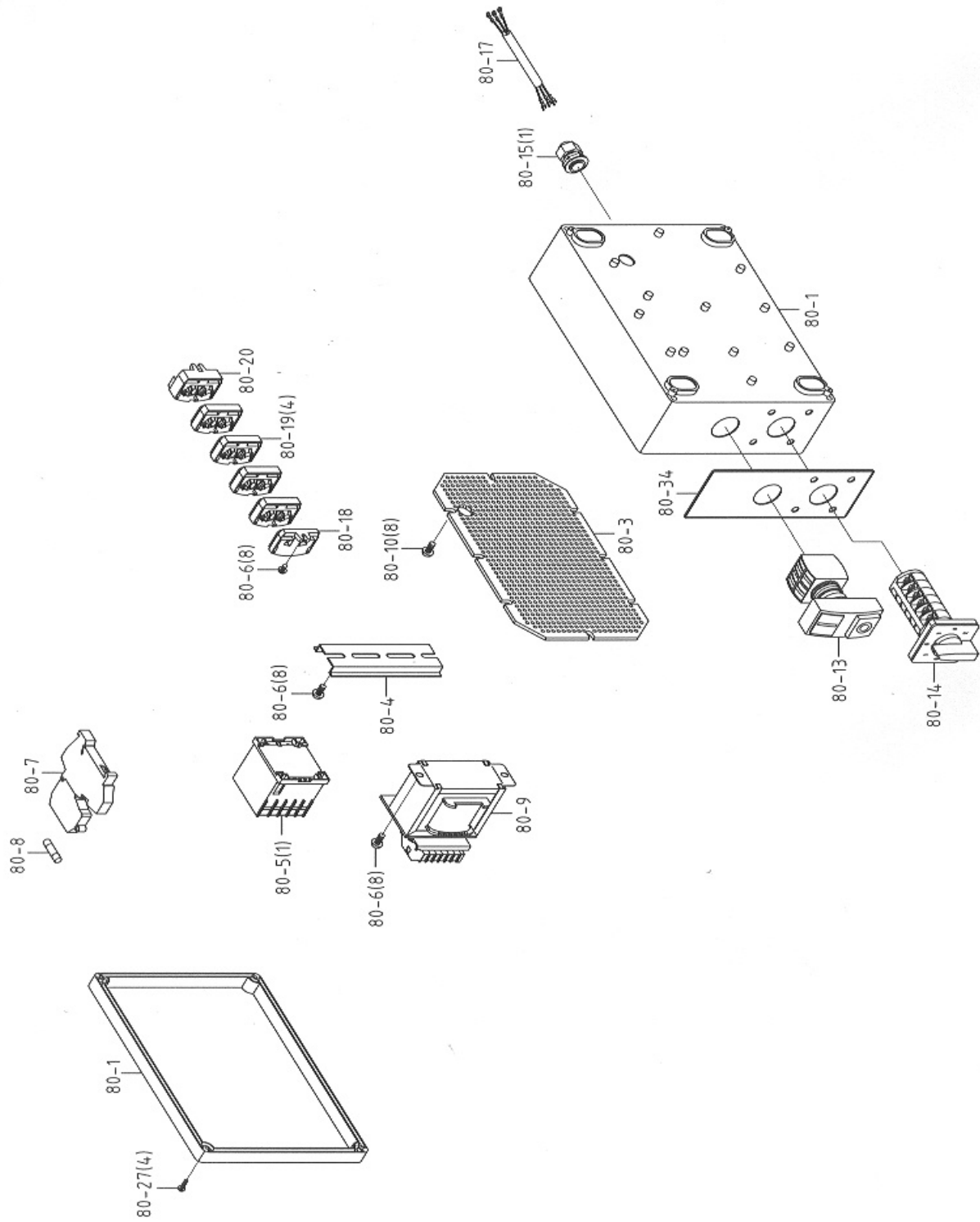
Схема сборки стола, основания и стойки



Список деталей для стола, основания и стойки

| Номер № | Деталь | Описание | Размер | Кол-во |
|------------|-------------------|---|-------------------|--------|
| 801..... | GHD22-801 | Шарнирное основание | | 1 |
| 802..... | GHD22-802 | Рукоятка | M12x70 | 1 |
| 803..... | GHD22-803 | Винт с шестигранной головкой..... | M12x50 | 4 |
| 804..... | GHD22-804 | Пружинная шайба..... | M12 | 4 |
| 805..... | GHD22-805 | Стойка..... | | 1 |
| 806..... | GHD22-806 | Зубчатая рейка | | 1 |
| 807..... | GHD22-807 | Кольцо фланца стойки..... | | 1 |
| 808..... | GHD22-808 | Пружинная шайба..... | M6 | 1 |
| 809..... | GHD22-809 | Винт с шестигранной головкой под ключ | M6x15 | 1 |
| 810..... | GHD22-810 | Квадратное основание стола | | 1 |
| 811..... | GHD22-811 | Червячный вал..... | | 1 |
| 812..... | GHD22-812 | Вкладыш..... | | 1 |
| 814..... | GHD22-814 | Головка рукоятки | | 1 |
| 815..... | GHD22-815 | Шестигранный винт без головки | 3/8"x1/2"..... | 1 |
| 817..... | GHD22-817 | Рукоятка зажима..... | | 1 |
| 818..... | GHD22-818 | Шайба | M12 | 2 |
| 819..... | GHD22-819 | Рукоятка | M12x50 | 1 |
| 820..... | GHD22-820 | Блок головки стойки | | 1 |
| 822..... | GHD22-822 | Вкладыш..... | ø 20x ø 5x5 | 2 |
| 823..... | GHD22-823 | Червячный вал..... | | 1 |
| 824..... | GHD22-824 | Шестерня..... | | 1 |
| 825..... | GHD22-825 | Носик масленки | PT1/8" | 2 |
| 826..... | GHD22-826 | Крышка подшипника..... | | 1 |
| 827..... | GHD22-827 | Винт с шестигранной головкой под ключ | M8x30 | 1 |
| 828..... | GHD22-828 | Основание корпуса головки..... | | 1 |
| 829..... | GHD22-829 | Шайба | | 2 |
| 830..... | GHD22-830 | Шестигранный винт без головки | 3/8"x1/2"..... | 2 |
| 831..... | GHD22-831 | Квадратный рабочий стол | | 1 |
| 832A .. | GHD22-832A..... | Блок коробки заземления | | 1 |
| 832-1 .. | GHD22-832-1 | Коробка заземления | | 1 |
| 832-2 .. | GHD22-832-2 | Установочная гайка кабеля | PG13.5..... | 2 |
| 832-3 .. | GHD22-832-3 | Контактная колодка | | 4 |
| 832-4 .. | GHD22-932-4 | Боковая пластина | | 1 |
| 832-5 .. | GHD22-832-5..... | Винт с круглым подголовком | M5x10 | 4 |
| 832-6 .. | GHD22-832-6 | Винт | ø 3x20 | 4 |

Схема сборки распределительной коробки



Список деталей для сборки распределительной коробки

| Номер № | Деталь | Описание | Размер | Кол-во |
|------------|--------------|------------------------------------|----------|--------|
| 80A | GHD22-80AE | Комплект распределительной коробки | 400/50/3 | 1 |
| 80-1 | GHD22-80-1 | Распределительная коробка | | 1 |
| 80-3 | GHD22-80-3 | Основная пластина | | 1 |
| 80-4 | GHD22-80-4 | Кронштейн | | 1 |
| 80-5 | GHD22-80-5 | Контрактор | | 1 |
| 80-6 | GHD22-80-6 | Винт с круглым подголовком | § 4x10L | 8 |
| 80-7 | GHD22-80-7 | Блок предохранителей | | 1 |
| 80-8 | GHD22-80-8 | Провод предохранителя | | 1 |
| 80-9 | GHD22-80-9AE | Трансформатор 400В/24В | | 1 |
| 80-10 | GHD22-80-10 | Винт с круглым подголовком | § 5x10L | 8 |
| 80-13 | GHD22-80-13 | 2 Кнопка выключателя | | 1 |
| 80-14 | GHD22-80-14 | Выключатель | | 1 |
| 80-15 | GHD22-80-15 | Установочная гайка кабеля | | 1 |
| 80-17 | GHD22-80-17 | Силовой кабель | | 1 |
| 80-18 | GHD22-80-18 | Основание терминала | | 1 |
| 80-19 | GHD22-80-19 | Основание терминала | | 4 |
| 80-20 | GHD22-80-20 | Пластина основания терминала | | 1 |
| 80-27 | GHD22-80-27 | Винт с круглым подголовком | M4x15L | 4 |
| 80-34 | GHD22-80-34 | Табличка с названием выключателя | | 1 |

GHD-22

400/50/3

| | Цвета проводов | Litzenfarben | couleur des cordons |
|------|----------------|--------------|---------------------|
| BK | Черный | schwarz | noir |
| BU | Синий | blau | bleu |
| BN | Коричневый | braun | brun |
| GNYE | Желто-зеленый | grün-gelb | vert-jaune |

| | Значение символа | Bedeutung der Zeichen | interprétation |
|-------|-----------------------|-----------------------|-----------------------|
| F | Предохранитель | Sicherung | fusible |
| M | Основной мотор | Hauptmotor | moteur principal |
| JUMP1 | Аварийная остановка | Not-Aus Schalter | arrêt d'urgence |
| JUMP2 | Кожух лезвия | Räderdeckel | couvercle du ruban |
| SB1 | Выключатель ВЫКЛ | Aus-Schalter | bouton arrêt |
| SB2 | Переключатель запуска | Ein-Schalter | bouton marche |
| KM1 | Контактор (мотор) | Hauptschütz | contacteur principale |
| TR | Трансформатор | Transformator | transformateur |
| SA1 | 2/4P выключатель | Schalter 2/4 polig | bouton 2/4 pole |

