

JET

JPF-3/34/48 Power feeder

JPF-3...230/50/1...10000258M

JPF-3...400/50/3...10000258T

JPF-34..400/50/3...10000259T

JPF-48..400/50/3...10000270T

PARTS LIST

ERSATZTEILLISTE

LISTE DE PIECES

WMH Tool Group AG

Bahnstrasse 24, CH – 8603 Schwerzenbach

www.wmhtoolgroup.ch; info@wmhtoolgroup.ch

Tel +41 (0) 1 806 47 48

Fax +41 (0) 1 806 47 58

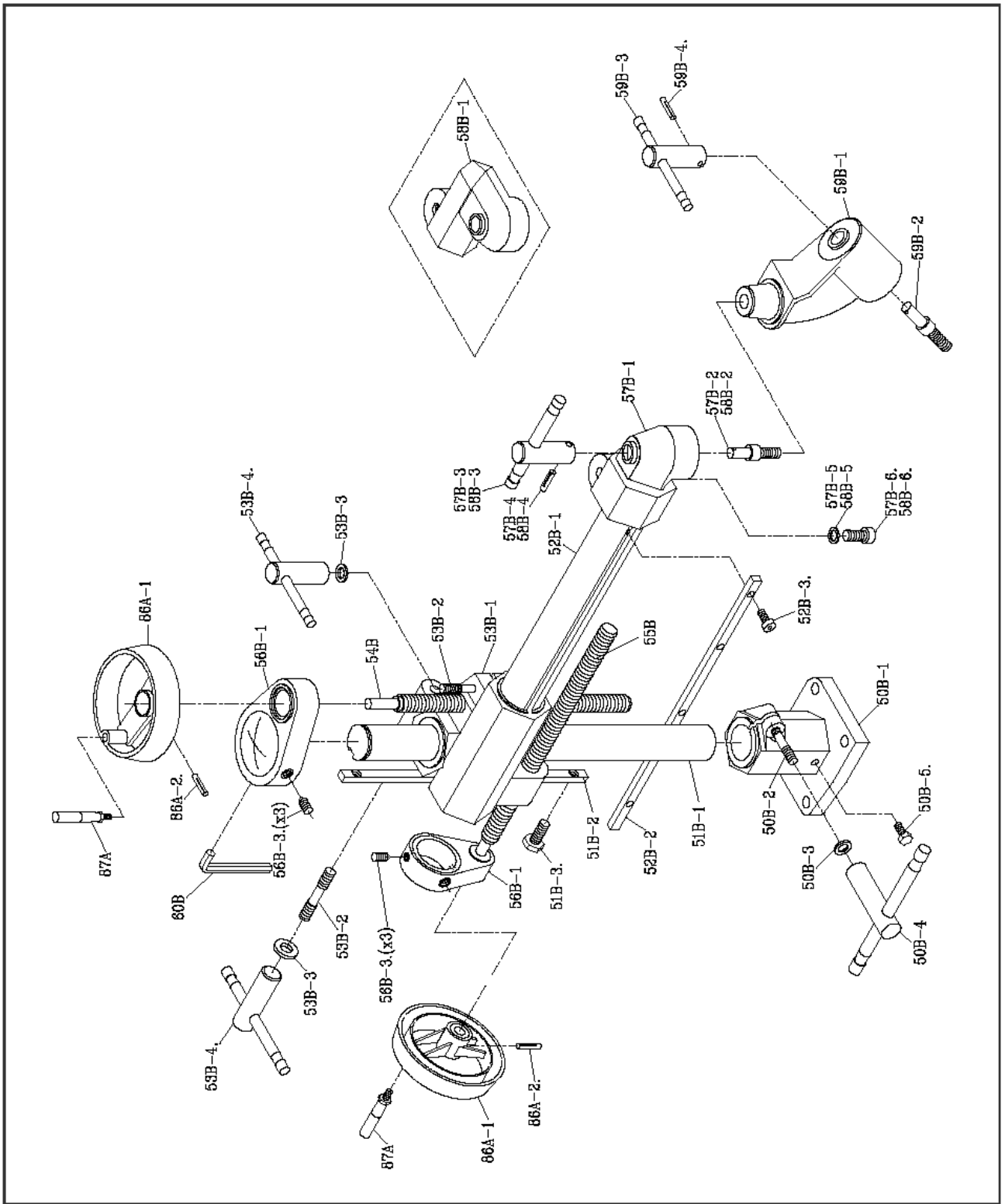


JPF-3 Feeder Partlist and breakdown, 28.03.2004

Art. Nr.	Bestell. Nr.	Bezeichnung	Stk.	Art. Nr.	Bestell. Nr.	Bezeichnung	Stk.	Art. Nr.	Bestell. Nr.	Bezeichnung	Stk.
#6003	B00-6003	Kugellager (#6003)	1	08B-2	H45-0334	Welle	1	16B-5	N13-012R	Mutter	1
#6203	B0Z-6203	Kugellager (#6203)	1	08B-3	R12-0012	Beilagscheibe	1	17B	17B	Getrieberad Satz	1
01B	01B	Aufhängung Satz		08B-4*	N13-012R	Mutter	1	17B-1	D01-0305-2	Getriebewelle	1
01B-1	U01-1307	Schmierkanal	1	09B	09B	Gehäuse Satz	1	17B-2	H45-0335	Getriebewelle Spindel	
01B-2	C02-0307-1	Aufhängung	1	09B-1	C02-0311-3	Gehäuse	1	17B-3	P12-6612	Keil	
01B-3	U01-0326	Feder	1	09B-2	A50-0301	Buchse	1	17B-4	R11-0400	Beilagscheibe	1
01B-4	U01-0328	Abdeckung	1	09B-3*	S33-0610	Gewindestange	3	17B-5	N13-012R	Mutter	1
01B-5*	S43-0412	Schraube	2	10B	10B	Gehäuse Satz		18A	U01-0351	Verschlußschraube	2
02B	02B	Aufhängung Satz		10B-1	C01-0356-4	Gehäuse	1	18B	18B	Abdeckung	1
02B-1	U01-1307	Schmierkanal	1	10B-2	A50-0301	Buchse	1	18B-1	Q04-0301	Dichtung	1
02B-2	C02-0307-1	Aufhängung	1	10B-3*	S33-0610	Gewindestange	4	18B-2	C02-0308	Abdeckung	1
02B-3	U01-0326	Feder	1	11B	U01-0327	Abdeckung	1	18B-3	Q03-0302	Dichtung	1
02B-4	U01-0328	Abdeckung	1	12B	C01-0357-3	Abdeckung	1	18B-4*	S23-0616	Schraube	4
02B-5*	S43-0412	Schraube	2	13B	13B	Konus Satz		19B	19B	Antriebsrad Satz	
03B	03B	Nabe Satz		13B-1	A20-0319-4	Konus	1	19B-1	A50-0316	Antriebsrad (20Z)	1
03B-1	A20-0320-2	Nabe	1	13B-2	R12-0008	Federring	3	19B-2*	A50-0313	Antriebsrad (40Z)	1
03B-2	A50-0312	Zahnrad	1	13B-3*	S23-0825	Schraube	3	20B	20B	Antriebsrad Satz	
03B-3	R12-0150	Federring	2	14B	14B	Kettenrad/ Kette		20B-1	A50-0314	Antriebsrad (34Z)	1
03B-4	S23-0516	Schraube	2	14B-1	A50-0303	Kettenrad	1	20B-2*	A50-0315	Antriebsrad (26Z)	1
03B-5	R13-2500	Federring	2	14B-2	A50-0307	Kettenrad	3	21A	21A	Ölkappe Satz	
03B-6*	S23-0825	Schraube	2	14B-3	A50-0308	Distanzring	1	21A-1	U01-0308	Ölkappe	1
04B	L20-0322	Kette (22G)	4	14B-4	L20-0336	Kette (36G)	1	21A-2*	Q01-0015	"O" Ring	1
05B	05B	Manschette Satz		14B-5*	L20-0322	Kette (22G)	1	25B1	25B1	1-Phasemotor ohne Schaller	
05B-1	G42-0307	Manschette	1	15B	15B	Kettenrad / Kette		25B3	25B3	3-Phasemotor ohne Schaller	
05B-2*	R21-0026	Seger-Ring	1	15B-1	A50-0303	Kettenrad	2	26B	26B	Schalter	1
06B	06B	Zahnradwelle Satz		15B-2	A50-0307	Kettenrad	4	36A	Q02-0070	"O" Ring	1
06B-1	H45-0332	Zahnradwelle	1	15B-3	A50-0308	Distanzring	1	46A	46A	Schaltergehäuse	1
06B-2*	R21-0015	Seger-Ring	1	15B-4	L20-0352	Kette (52G)	2	59A	59A	Abdeckung Satz	
07B	07B	Zahnradwelle Satz		15B-5*	L20-0326	Kette (26G)	1	59A-1	Q02-0065	"O" Ring	1
07B-1	H45-0333	Zahnradwelle	1	16B	16B	Getrieberad Satz		59A-2	C02-0310-2	Abdeckung	1
07B-2	R11-0400	Beilagscheibe	1	16B-1	D01-1305-2	Getriebewelle	1	59A-3	Q03-0302	Dichtung	1
07B-3*	N13-012R	Mutter	1	16B-2	H45-0335	Getriebewelle Spindel	1	59A-4*	S23-0516	Schraube	3
08B	08B	Welle Satz		16B-3	P12-6612	Keil	1	RO-10	C02-0304-3	Vorshubrolle	3/4
08B-1	U01-1307	Schmierkanal	1	16B-4	R11-0400	Beilagscheibe	1				

JPF-3 Universal Stand Partlist and breakdown, 28.03.2004

MODEL: US/02 LIGHT-HEAVY DUTY UNIVERSAL STAND



JPF-3 Universal Stand Partlist and breakdown, 28.03.2004

Art. Nr.	Bestell. Nr.	Bezeichnung	Stk.	Art. Nr.	Bestell. Nr.	Bezeichnung	Stk.
50B	50B	Stativsockel Satz (Modell: 308/408)		57B	57B	Querverbindung Satz	
50B-1	A20-0315-4	Stativsockel	1	57B-1	A20-0322-4	Querverbindung	1
50B-2	S83-1270	Gewindestange	1	57B-2	G41-1350	Sperrbolzen	1
50B-3	R11-0400	Beilagscheibe	1	57B-3	HA-0307	Griff	1
50B-4	HA1306	Griff	1	57B-4	P21-0622	Federstift	1
51B	51B	Stativsäule Satz		57B-5	R12-0012	Beilagscheibe	1
51B-1	G42-0305-2	Stativsäule	1	57B-6*	S13-1250	Schraube	1
51B-2	G41-0318-2	Führungsstange	1	58B	58B	Querverbindung Satz	
51B-3*	S23-0510	Schraube	3	58B-1	A20-0317-4	Querverbindung	1
52B	52B	Querstange Satz		58B-2	G41-1305	Sperrbolzen	1
52B-1	G42-0306-2	Querstange	1	58B-3	HA-0307	Griff	1
52B-2	G41-0321-2	Führungsstange	1	58B-4	P21-0622	Federstift	1
52B-3*	S23-0508	Schraube	4	58B-5	R12-0012	Beilagscheibe	1
53B	53B	Konsole Satz		58B-6*	S13-1250	Schraube	1
53B-1	A20-0316-4	Konsole	1	59B	59B	Drehgelenk Satz	
53B-2	S83-1270	Gewindestange	2	59B-1	A20-0318-4	Drehgelenk	1
53B-3	R11-0400	Beilagscheibe	2	59B-2	G41-1305	Sperrbolzen	1
53B-4*	HA-1306	Griff	2	59B-3	HA-0307	Griff	1
54B	G41-1319	Gewindestange	1	59B-4*	P21-0622	Federstift	1
55B	G41-1320	Gewindestange	1	60B	T00-0301	Imbusschlüssel	1
56B	56B	Obere Verbindung Satz		86A	86A	Handrad Satz	
56B-1	C02-0305A	Obere Verbindung	1	86A-1	U01-0381A	Handrad	1
56B-3*	S33-0812	Schraube	3	86A-2*	P21-0636	Federstift	1
				87A	U01-1305	Handgriff	1

JPF-34/48 Feeder Partlist and breakdown, 28.03.2004

Art. Nr.	Bestell. Nr.	Bezeichnung	Stk.	Art. Nr.	Bestell. Nr.	Bezeichnung	Stk.	Art. Nr.	Bestell. Nr.	Bezeichnung	Stk.
# 6203	B0Z-6203	Kugellager 6023	1	23A	U01-0335	Hinter-Abdeckung (34/38)	1	32A	32A	Getriebewelle Satz-60Hz (34/48)	1
01A	01A	Aufhängung Satz-rechts		24A	24A	Gehäuse Satz		32A-1	D01-0301-2	Welle	1
01A-1	U01-1307	Schmierkanal	1	24A-1	C02-0330-3	Gehäuse	1	32A-2	R11-0400	Beilagscheibe	1
01A-2	C02/0332	Aufhängung	1	24A-2	A50-0301	Buchse	1	32A-3	N13-012R	Mutter	1
01A-3	U01-0310	Feder	1	24A-3*	S33-0610	Gewindestange	4	32A-4	H45-0346	Getriebewelle	1
01A-4*	U01-0352	Abdeckung	1	25A	U01-0336	Hinter-Abdeckung (44/48)	1	32A-5	P12-6618	Keil	1
02A	02A	Aufhängung Satz-links		26A	26A	Zahnradwelle		32A-6*	R21-0022	Segel-Ring	1
02A-1	U01-1307	Schmierkanal	1	26A-1	A50-0303	Zahrad	2	33A	33A	Schalthebel Satz	1
02A-2	C02/0332	Aufhängung	1	26A-2	L20-0362	Kette (62G)	1	33A-1	H45-0347-1	Schalthebel	1
02A-3	U01-0310	Feder	1	26A-3	A50-0307	Zahnrad	2	33A-2	P21-0420	Federstift	1
02A-4*	U01-0352	Abdeckung	1	26A-4*	L20-0340	Kette (40G)	1	33A-3	Q01-0012	Gleitring	1
03A	03A	Nabe Satz		27A	27A	Zahnradwelle Satz (44/48)		33A-4	U01-0321	Federstift	1
03A-1	C02-0333A	Nabe	1	27A-1	A50-0303	Zahnrad	2	33A-5	U01-0342	Feder	1
03A-2	A50-0309	Zahnrad	1	27A-2	L20-0362	Ketten (62G)	1	33A-6	U01-0340	Übertragungshebel	1
03A-3	R13-0200	Federring	1	27A-3	A50-0307	Zahnrad	2	33A-7	R13-0005	Beilagscheibe	1
03A-4	S23-0616	Schraube	2	27A-4*	L20-0340	Kette (40G)	1	33A-8*	S23-0512	Schraube	1
03A-5	R13-2500	Federring	2	28A	28A	Getrieberad Satz		34A	34A	Schalthebelmuffe Satz	1
03A-6*	S23-0840	Schraube	2	28A-1	D01-1301-2	Getrieberad	1	34A-1	Q01-0028	Gleitring	1
04A	L20-0326	Kette (26G)	4	28A-2	R11-0400	Beilagscheibe	1	34A-2	A50-0328	Schalthebelmuffe	1
05A	05A	Manschette Satz		28A-3	N13-012R	Mutter	1	34A-3*	S23-0512	Gewindestange	2
05A-1	G42-0303	Manschette	1	28A-4	H45-0346	Getriebewelle	1	35A	35A	Getrieberad Satz	1
05A-2*	R21-0026	Segel-Ring	1	28A-5	P12-6618	Keil	1	35A-1	A50-0310	Getrieberad	1
06A	06A	Zahnradwelle Satz		28A-6*	R21-0022	Segel-Ring	1	35A-2*	A50-0311	Getrieberad	1
06A-1	H45-0307	Zahnradwelle	1	29A	29A	Getrieberad Satz-50Hz(38/48)		36A	Q02-0070	Zwischenring	1
06A-2*	R21-0015	Segel-Ring	1	29A-1	A50-0329	Getrieberad (31Z)	1	37A	37A	Getrieberad Welle Satz	1
07A	07A	Zahnradwelle Satz		29A-2	A40-1302-3	Getriebewelle	1	37A-1	A50-0329	Getrieberad	1
07A-1	H45-1308	Zahnradwelle	1	29A-3	A50-0330	Getrieberad (17Z)	1	37A-2	A40-0302-3	Welle	1
07A-2	R11-0400	Beilagscheibe	1	29A-4*	A50-0301	Buchse	1	37A-3	A50-0330	Getrieberad	1
07A-3*	N13-012R	Mutter	1	30A	30A	Kupplung Spindel Satz		37A-4*	A50-0301	Buchse	1
08A	08A	Welle Satz		30A-1	A50-0305	Kugellager	1	38A	U01-0345	Fettpresse	1
08A-1	U01-1307	Schmierkanal	1	30A-2	A50-0320	Getrieberad (20Z)	1	45A1	45A1	Motor (1HP/1 Phase)	1
08A-2	H45-0366A	Welle	1	30A-3	A50-0318	Kupplung	1	45A3	45A3	Motor (1HP/3 Phase)	1
08A-4*	R12-0012	Beilagscheibe	1	30A-4	H45-1326	Getriebewelle	1	46A	46A	Schaltergehäuse	1
18A	U01-0351	Abschlusschraube	2	30A-5	A50-0319	Getrieberad (34Z)	1	47A	47A	Schalter	1
21A	21A	Ölkappe Satz		30A-6	R11-0400	Sprengring	1	72A	72A	Abdeckung Satz	1
21A-1	U01-0308	Ölkappe	1	30A-7*	N13-012R	Mutter	1	72A-1	Q01-0028	"O" Ring	1
21A-2*	Q01-0015	"O" Ring	1	31A	31A	Abdeckung Satz		72A-2	U01-0337	Abdeckung	1
22A	22A	Gehäuse Satz		31A-1	Q02-0102	"O" Ring	1	72A-3*	S23-0512	Schraube	2
22A-1	C02-0329-3	Gehäuse	1	31A-2	C02-0345	Abdeckung Satz	1	RO/120A	RO/120A	Rollen (120D x 60, PCs)	3/4
22A-2	A50-0301	Buchse	1	31A-3	Q03-0302	Zwischenring	1	RO/12F	C02-0354-2	Rollen Räder	3/4
22A-3*	S33-0610	Gewindestange	3	31A-4*	S23-0516	Schraube	4	RO/120	U01-0396	Rollen Reifens (PCs)	3/4

JPF-34/48 Universal Stand Partlist and breakdown, 28.03.2004

MODEL: US/13 HEAVY-DUTY UNIVERSAL STAND

