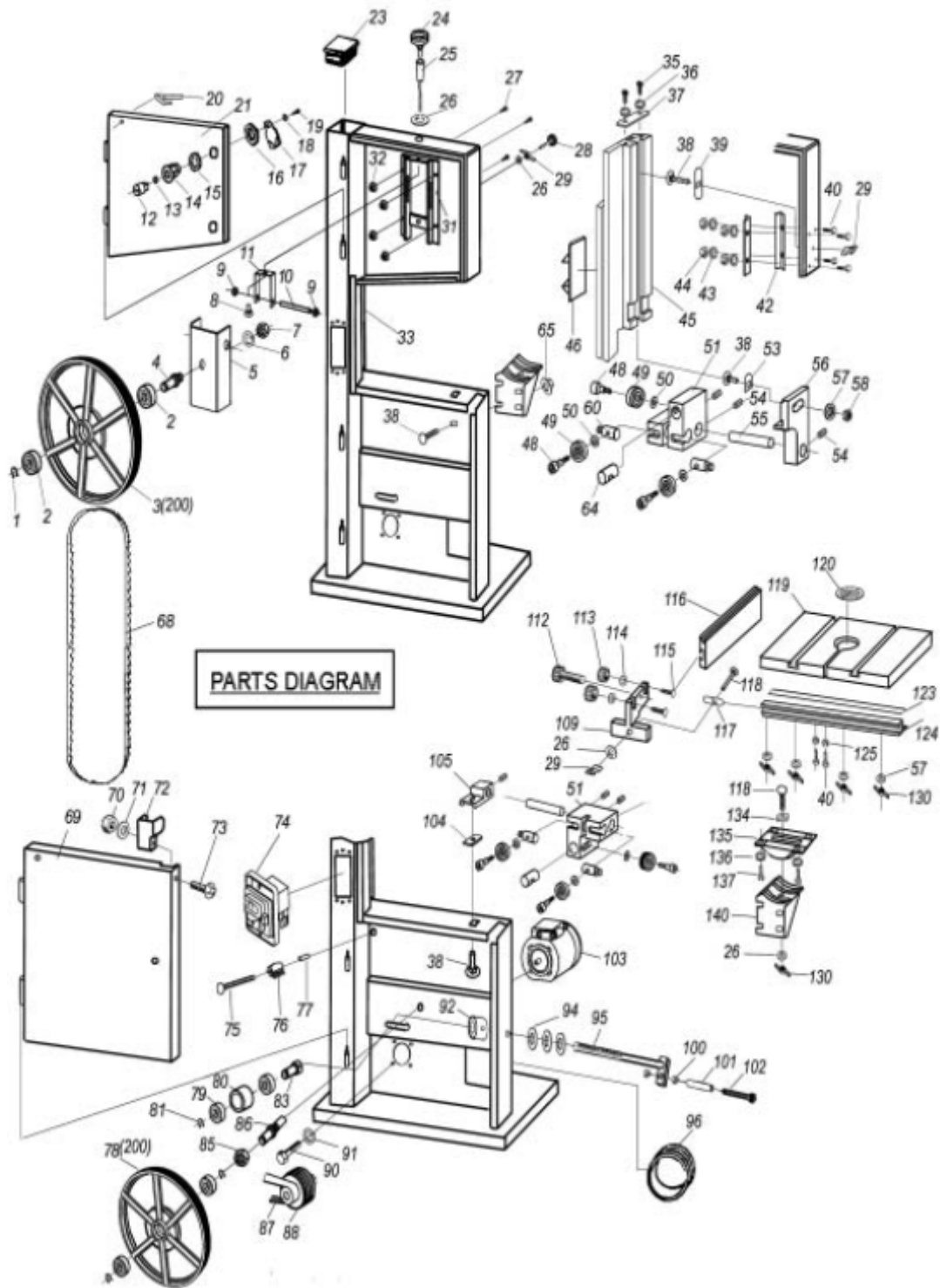


Монтажная схема: ленточная пила PBS-12



Список деталей: ленточная пила

№	Обозначение / английский	Обозначение / русский	Размер
1	Circlip ring	Кольцо	17x1
2	Grooved ball bearing	Рифлёный шарикоподшипник	80203
3	Upper band saw wheel assembly	Верхний маховик в сборе	
4	Upper bearing shaft	Втулка	
5	Wheel carrier bracket	Крепёжная пластина	
6	Spring washer	Пружинная шайба	M16
7	Hexagonal nut	Шестигранная гайка	M16x1.5
8	Special Screw for tension	Винт для регулировки натяжения	
9	Starlock w/o cap	Стопорное кольцо	Диаметр 10
10	Cylindrical pin	Цилиндрический шплинт	11x100
11	Tension bracket	Кронштейн натяжителя	
12	Slotted inset	Втулка	
13	Saddle washer	Шайба	
14	Lock housing	Корпус	
15	Nylon washer	Шайба	
16	Hexagonal nut	Шестигранная гайка	M22x1.5
17	Tongue lock		
18	Serrated lock washer	Зубчатая стопорная шайба	6 мм
19	Hexagonal bolt	Болт под шестигранный ключ	M6x10
20	Leaf spring	Пластинчатая пружина	
21	Door-upper assembly	Верхняя дверца в сборе	
23	Lamello plug	Заглушка	
24	Blade tension knob	Ручка натяжения полотна	
25	Blade tensioner	Натяжитель полотна	
26	Flat washer	Плоская шайба	8 мм
27	Hexagonal head screw	Болт под шестигранный ключ	M8x16
28	Blade tracking knob	Ручка регулировки хода полотна	
29	Wing nut	Крыльчатая гайка	M8
31	Tension bracket frame	Корпус натяжителя	
32	Flange nut galvanized	Оцинкованная гайка с фланцем	M8
33	Frame-Bandsaw	Каркас пилы	
35	Pan head tapping screw	Болт с цилиндрической головкой	4.2x16
36	Serrated lock washer	Зубчатая стопорная шайба	5 мм
37	Plate	Пластина	
38	Carriage bolt	Болт с квадратной головкой	M8x20
39	Bolt guide	Пластина	
40	Hexagonal bolt	Болт под шестигранный ключ	M6x20
42	Guide bracket	Крепёжная планка направляющей	
43	Serrated lock washer	Зубчатая стопорная шайба	6 мм
44	Hexagonal nut	Шестигранная гайка	M6
45	Saw blade guide assembly	Направляющая полотна в сборе	
46	Slide	Салазки	
48	Guide adjust screw	Регулировочный винт направляющей	
49	Grooved ball bearing	Рифлёный шарикоподшипник	80018
50	Flat washer	Плоская шайба	6 мм
51	3-roller guide ass'y	3-х роликовая направляющая	
53	Bolt guide, small	Пластина, маленькая	
54	Screw socket set	Крепёжный болт	M6x12
55	Guide shaft	Ось	
56	Upper guide mount	Верхнее крепление направляющей	
57	Flat washer	Плоская шайба	8 мм
58	Hexagonal nut, self locking	Самоконтрящаяся шестигранная гайка	M8
60	Bearing mount cylinder w/cap	Опорный цилиндр	
64	Bearing mount cylinder	Опорный цилиндр	
65	Flange nut galvanized	Оцинкованная гайка с фланцем	M8
68	Saw blade	Ленточное полотно	

69	Door-lower assembly	Нижняя дверца в сборе	
70	Hexagonal nut, self-locking	Самоконтрящаяся шестигранная гайка	M4
71	Flat washer	Плоская шайба	4 мм
72	Saw blade guard	Защитный кожух полотна	
73	Hexagonal screw	Болт под шестигранный ключ	M4x12
74	No-volt switch (or locking switch)	Выключатель с защитой от понижения напряжения (концевой выключатель)	
75	Carriage bolt	Болт с квадратной головкой	M8x100
76	Brush	Щётка	
77	Spacer bush	Распорная втулка	8x50
78	Lower band saw wheel assembly	Нижний маховик в сборе	
79	Grooved ball bearing	Рифлёный шарикоподшипник	80101
80	Tension wheel	Натяжной шкив	
81	Circlip ring	Кольцо	12x1
83	Sliding shaft	Подвижная ось	
85	Hexagonal nut	Шестигранная гайка	M20x1.5
86	Lower bearing shaft	Нижняя ось	
87	Poly-v-belt	Клиновой ремень	
88	Motor belt pulley	Ремённый шкив	
90	Hexagonal screw - galvanized	Оцинкованный болт под шестигранный ключ	M6x16
91	Spring washer	Пружинная шайба	6 мм
92	Set collar	Установочное кольцо	10 мм
94	Disk washer	Дисковая шайба	20x10.2x0.8
95	Crank	Рукоятка	
96	Suction connector	Вытяжной штуцер	Диаметр 100
100	Hexagonal flat nut- galvanized	Оцинкованный болт под шестигранный ключ	M6
101	Crank handle	Рукоятка	
102	Cap screw	Болт	M6x55
103	Motor	Двигатель	0.55 кВт 220/240В 1~ (или 3/4 л.с. 110/120 В 1~)
104	Pin guide set	Пластина	
105	Lower guide support	Опора нижней направляющей	
109	Rip fence carrier	Опора направляющей	
112	Knurled thumb screw galvanized	Винт с накатанной головкой	M6x25
113	Knurled nut	Гайка с накаткой	M6
115	Carriage bolt	Болт с квадратной головкой	M6x40
116	Fence extrusion	Направляющая	
117	Bolt guide	Болт	
118	Carriage bolt	Болт с квадратной головкой	M8x50
119	Table	Стол	
114	Washer flat	Плоская шайба	6 мм
120	Table insert	Вставка стола	
123	Scale-metric	Метрическая шкала	
124	Rip fence carrier extrusion	Направляющая	
125	Hexagonal nut	Шестигранная гайка	M6
130	Wing nut	Крыльчатая гайка	M8
134	Glide piece	Подвижная пластина	
135	Table trunnion upper	Механизм наклона стола верхний	
136	Serrated lock washer	Зубчатая стопорная шайба	8 мм
137	Hexagonal screw	Болт под шестигранный ключ	M8x20
140	Table trunnion lower	Механизм наклона стола нижний	
200	Band saw tyre	Резиновая проставка	315x2.5x20