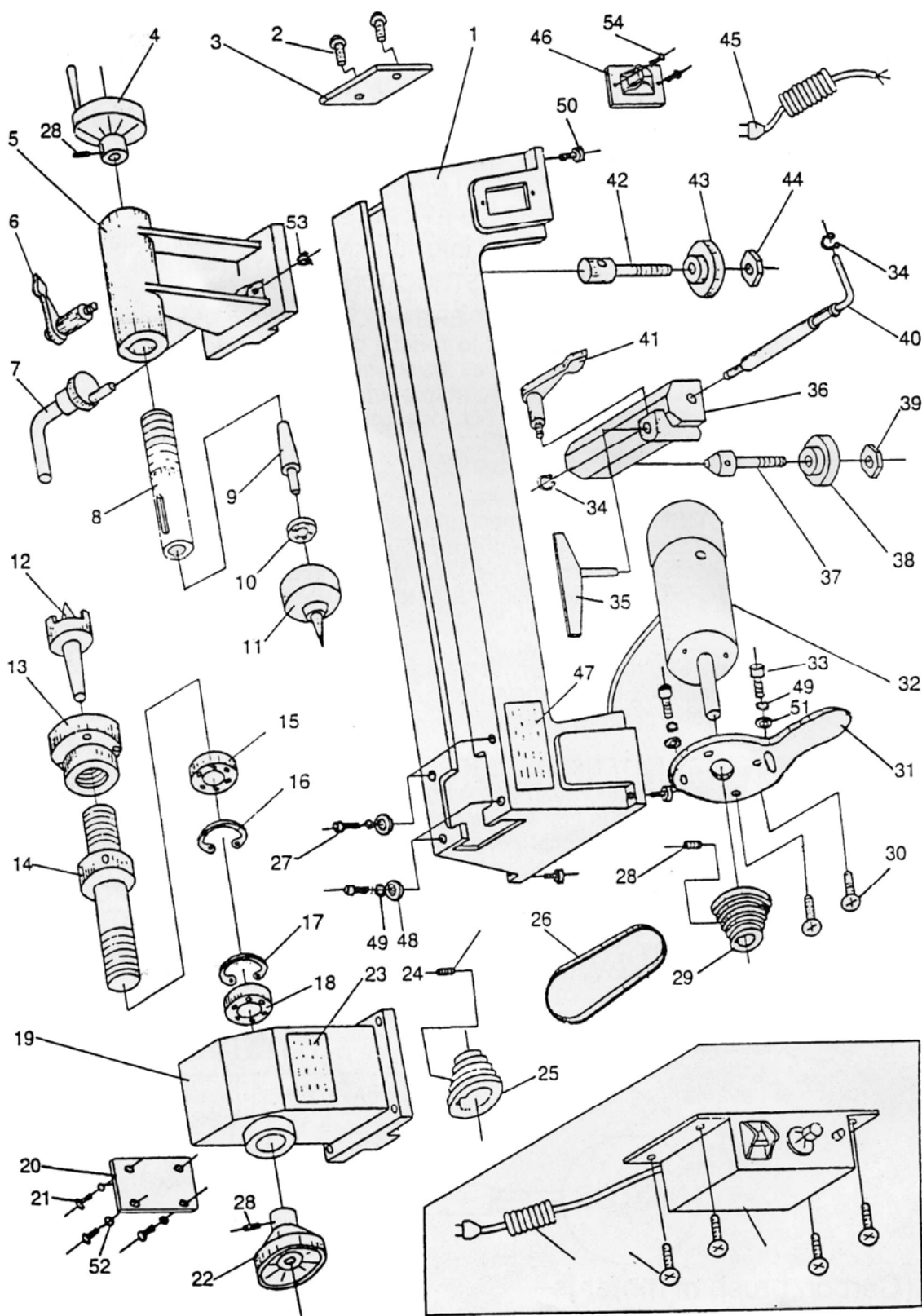


СПИСОК ДЕТАЛЕЙ: ТОКАРНЫЙ СТАНОК Performax PMW-1018

Монтажная схема



№	Обозначение / английский	Обозначение / русский	Размер	Кол-во
1.	Bed	Станина		1
2.	Semiricle head screw	Винт с полукруглой головкой		2
3.	Retaining plate	Крепёжная пластина		1
4.	Handwheel	Маховик		1
5.	Tailstock	Задняя бабка		1
6.	Lock lever	Стопорный рычаг		1
7.	Eccentric axis	Эксцентриковая ось		1
8.	Tail axis	Вал задней бабки		1
9.	Taper rod	Оправка		1
10.	Bearing ball	Шарикоподшипник		1
11.	Cup center	Вращающийся центр		1
12.	Headstock spur center	Вращающийся центр передней бабки		1
13.	Faceplate	Планшайба		1
14.	Headstock spindle	Шпиндель передней бабки		1
15.	Bearing ball	Шарикоподшипник		2
16.	Ring retaining	Стопорное кольцо		1
17.	Ring retaining	Стопорное кольцо		1
18.	Bearing ball	Шарикоподшипник	202	1
19.	Headstock	Передняя бабка		1
20.	Back lid	Крепёжная пластина		1
21.	Semiricle head screw	Винт с полукруглой головкой		4
22.	Balance wheel	Маховик		1
23.	Marking plate	Заводская табличка		1
24.	Hex. socket head screw	Болт под шестигранный ключ		1
25.	Drive pulley	Приводной шкив		1
26.	Drive belt	Приводной ремень		1
27.	Hex. socket head screw	Болт под шестигранный ключ	M8 x 25	1
28.	Hex. socket head screw	Болт под шестигранный ключ	M6 x 10	1
29.	Motor pulley	Шкив двигателя		1
30.	Flat head screw	Винт с плоской головкой		2
31.	Motor plate	Площадка двигателя		1
32.	Motor	Двигатель		1
33.	Hex. socket head screw	Винт под шестигранный ключ	M8 x 20	1
34.	Ring retaining	Стопорное кольцо	12	2
35.	Tool rest	Держатель резца		1
36.	Tool rest base	Основание держателя резца		1
37.	Bolt	Болт		1
38.	Plate	Кольцо		1
39.	Hex. nut	Шестигранная гайка		1
40.	Lock handle for knife base	Стопорная рукоятка для основания ножа		1
41.	Lock lever	Стопорный рычаг		1
42.	Bolt	Болт		1
43.	Lock plate	Стопорная пластина		1
44.	Hex. Nut	Шестигранная гайка		1
45.	Power cord	Силовой кабель		1
46.	Switch	Выключатель		1
47.	Warning label	Предупредительная табличка		1
48.	Washer	Шайба	8	4
49.	Spring washer	Пружинная шайба	8	6
50.	Rubber washer	Резиновая шайба		4
51.	Big washer	Шайба	8	2
52.	Washer	Шайба	5	4
53.	Ring retaining	Стопорное кольцо	10	1
54.	Semiricle head screw	Болт с полукруглой головкой	M5 x 10	2