

# JET

**PPT-260**

**Фуговально-рейсмусовый  
станок**

**10001010M...230/50/1**

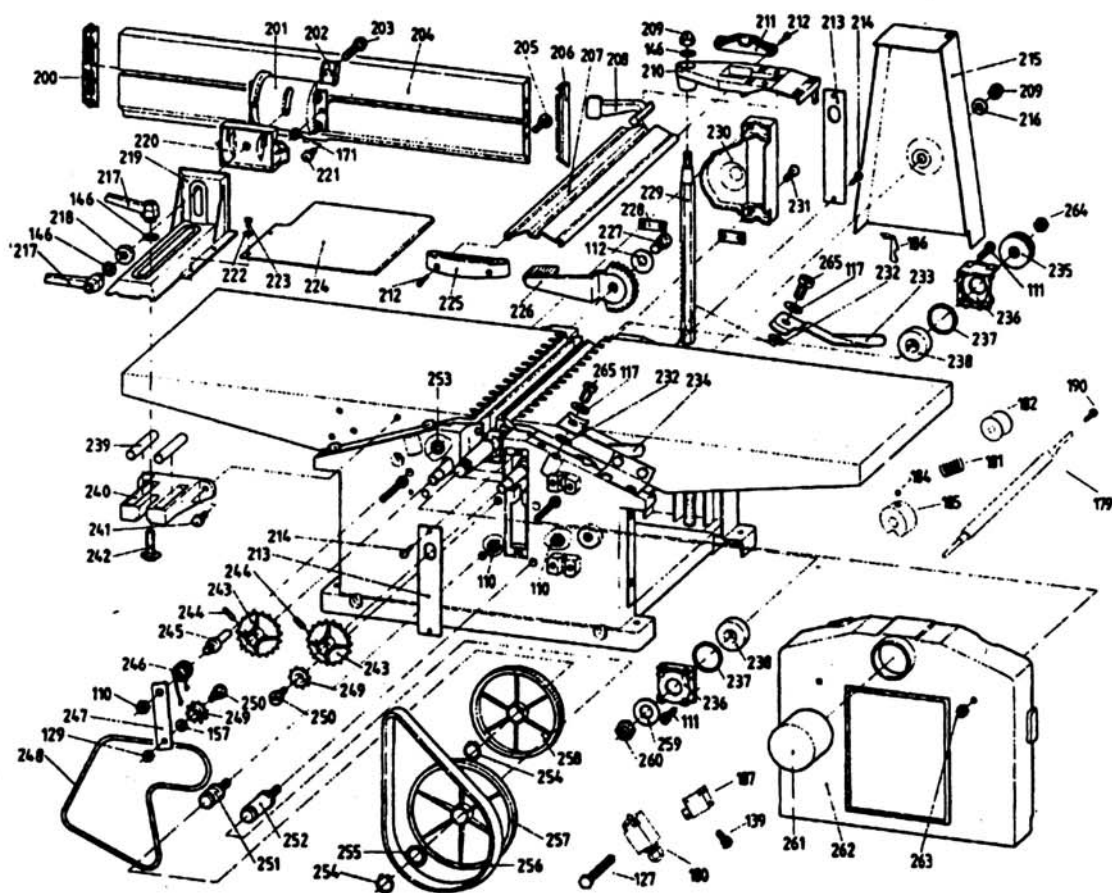
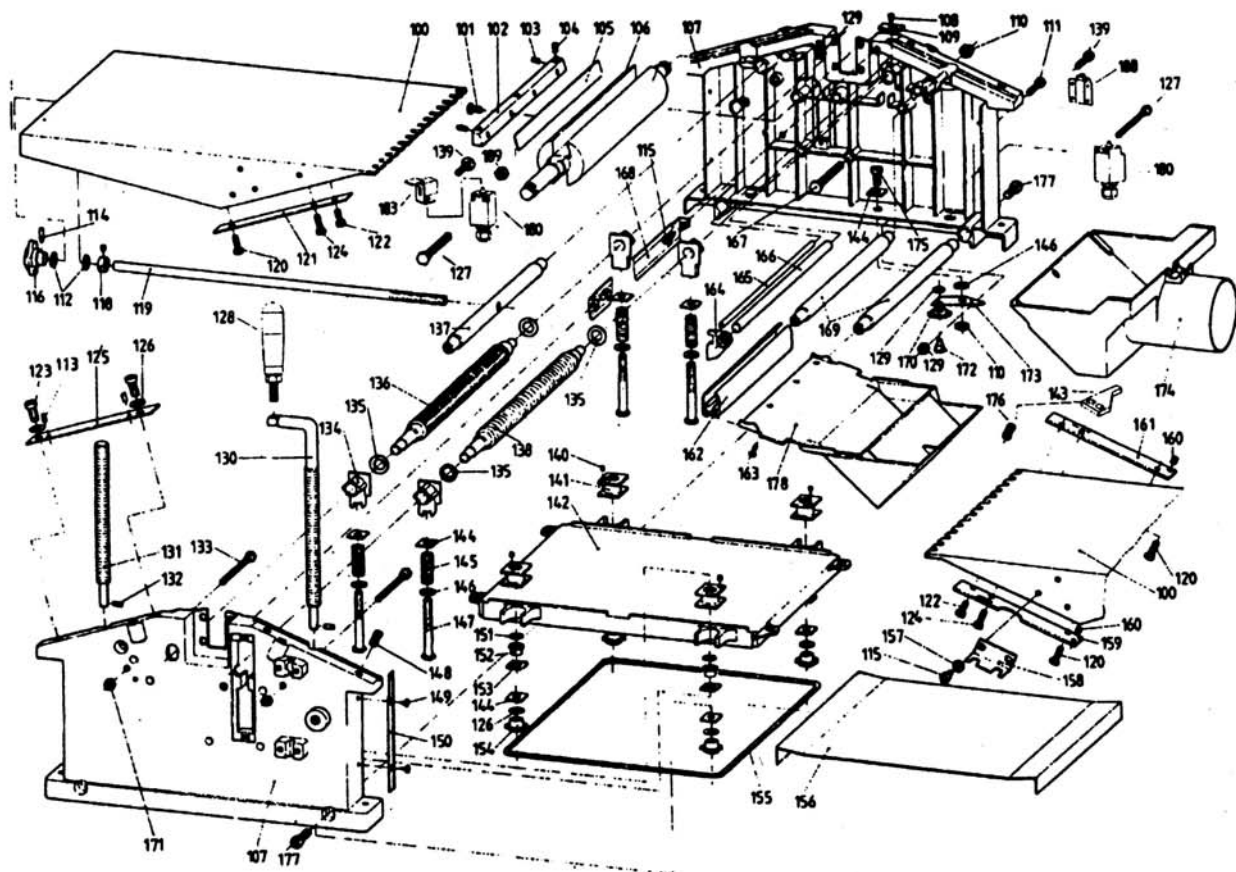
## Список деталей

**WMH Tool Group AG**

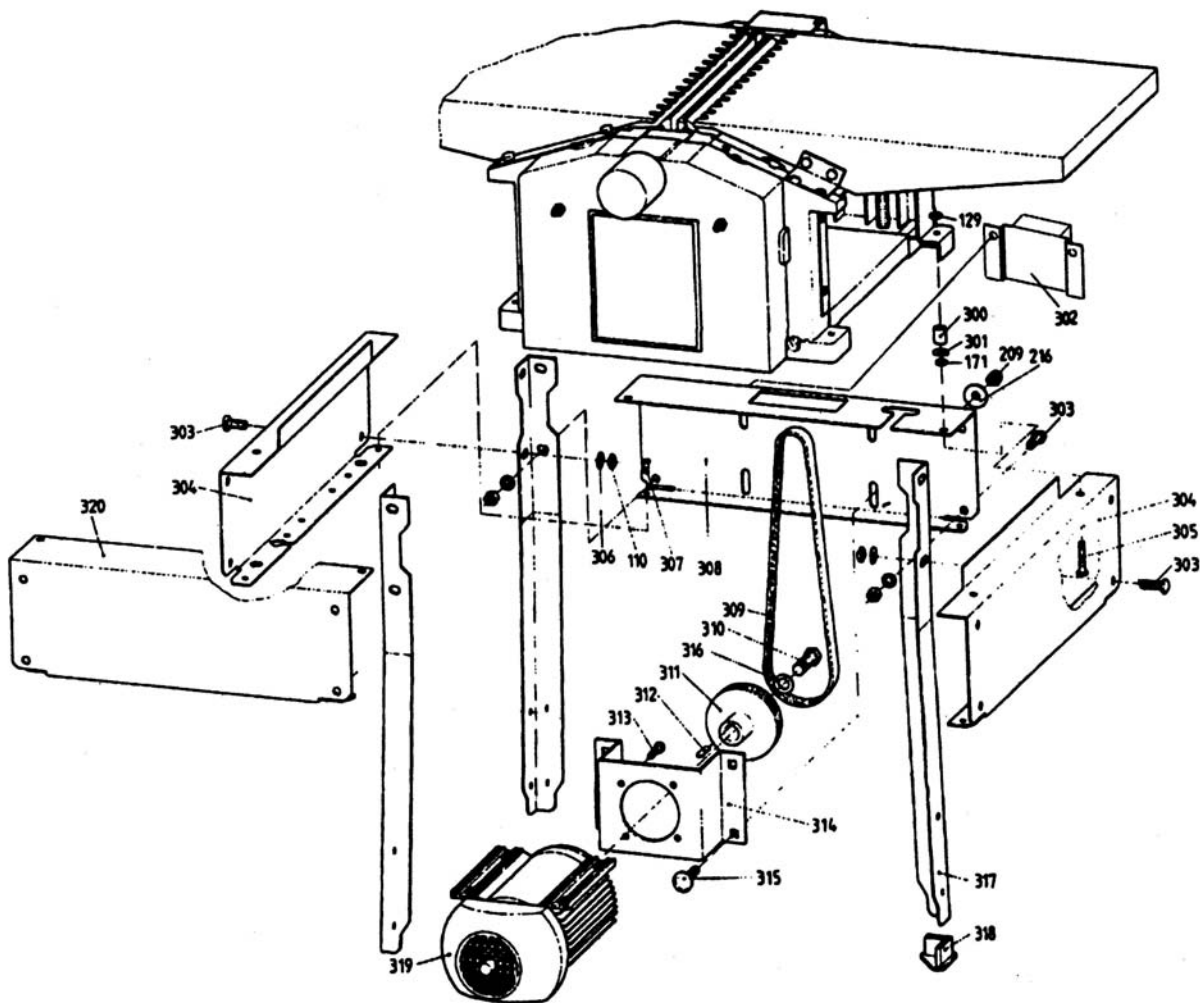
Bahnstrasse 24,  
CH – 8603 Schwerzenbach  
[www.wmhtoolgroup.ch](http://www.wmhtoolgroup.ch)  
[info@wmhtoolgroup.ch](mailto:info@wmhtoolgroup.ch)  
Tel +41 (0)44 806 47 48  
Fax +41 (0) 44 806 47 58  
P-10001010M ...



# Монтажная схема: фуговально-рейсмусовый станок



# Монтажная схема: фуговально-рейсмусовый станок



## Список деталей: фуговально-рейсмусовый станок PPT-260

№	Обозначение / русский	Обозначение / английский	размер
100	Фуговальный стол	Planing bed	286x500
101	Винт крепёжной планки	Lock bar screw.	M6x11
102	Крепёжная планка	Lockbar	
103	Крепёжная втулка для крепёжной планки	Clamping sleeve for lock bar	5x6
104	Крепёжный болт	Set screw	M6x8
105	Фуговальный нож	Planer blade	20x3x260/ 18.6x1x260
106	Ножевой вал	Cutter block	63x440
107	Кожух	Side panel	
108	Винт с цилиндрической головкой	Pan head screw	M5x12
109	Квадратная шайба	Square washer	
110	Шестигранная гайка	Hexagon nut	M8
111	Болт под шестигранный ключ	Hex. socket head cap screw	M6*28
112	Шайба	Washer	10
113	Штифт	Pin roll	4x10
114	Крепёжная втулка	Clamping sleeve	4x16
115	Болт под шестигранный ключ HD	Screw hex HD	M6x12
116	Ручка	Star knob	
117	Шайба	Washer	23x10.2x0.9
118	Установочное кольцо	Set collar	φ 11
119	Резбовой штифт	Threaded rod	450
120	Болт под шестигранный ключ	Hex socket head cap screw	M6*16
121	Планка	Spacer strip	4x22x190
122	Болт под шестигранный ключ	Hex. socket head cap screw	M6x12
123	Болт под шестигранный ключ	Hex. socket head cap screw	M8*16
124	Болт с потайное головкой	Countersunk head screw	M6x12
125	Крышка	Cover rail	4x25x180
126	Шайба	Disk spring	16.0x8.2x0.6
127	Болт с цилиндрической головкой	Pan head crosses screw	M4x30
128	Рукоятка	Crank handle	
129	Гайка	Torque nut	M6
130	Регулировочный шпиндель рейсмусового стола	Thicknesser bed adjusting spindle	T14x3x365
131	Шпиндель рейсмусового стола	Thicknesser bed spindle	T14x3*228
132	Насечённый штифт	Grooved dowel pin	3x16
133	Болт под шестигранный ключ	Hexagon head screw	M6x80
134	Ограничитель	Glide piece	
135	Шайба	Washer	φ 12
136	Ролик подачи, гладкий	Feed roller, smooth	
137	Штифт	Spacer shaft w/tapped hole	φ 20x295
138	Ролик подачи, резьбовой	Feed roller, coarse	
139	Болт с цилиндрической головкой	Pan head crossed screw	M4x10
140	Крепёжный болт	Set screw	M5
141	Контргайка	Check nut	T14x3

## Список деталей: фуговально-рейсмусовый станок PPT-260

№	Обозначение / русский	Обозначение / английский	размер
142	Рейсмусовый стола	Thicknesser bed w/pointer	
143	Зажим	Clamp	
144	Прижим пружины 8.1	Shim with hole 8.1	22x22
145	Пружина сжатия	Pressure spring	
146	Шайба	Washer	φ 8
147	Болт под шестигранный ключ	Hexagon head screw	M8x80
148	Штифт	Pin roll	M8x16
149	Болт с цилиндрической головкой	Pan head screw	M4x8
150	Шкала для рейсмуса	Thicknesser bed scale	
151	Регулировочное кольцо	Shim ring	8x14x1.0
152	Втулка	Spindle bush	φ 16x10
153	Шайба с отверстием 12.1	Shim with hole 12.1	22x22
154	Цепная звездочка Z=15 T=6	Chain sprocket Z=15 T=6	
155	Основание рейсмусового стола 6 210 слева	Roller chain pitch 6 210 links	
156	Защитная пластина приводной цепи	Drive chain protection plate	1.5x259x415
157	Шайба	Washer	φ 6
158	Кронштейн	Setting bracket	2x52x48
159	Направляющая слева	Guide rail, left	4x22x190
160	Ходовой винт	Guide screw	M6*8
161	Направляющая справа	Guide rail, right	
162	Поддон для сбора стружки	Chip ejection hood extrusion	258
163	Самонарезающий винт	Pan head tapping screw	St 4.8x13
164	Защита от отбрасывания заготовки	Recoil lock segment	
165	Крепёжная планка	Recoil lock bar	φ 6x286
166	Крепёжная планка	Recoil lock bar	φ10.70x286
167	Болт под шестигранный ключ	Hexagon head screw	M8x80
168	Стружколоматель	Chip guide plate	
169	Штифт	Spacer shaft	20x295
170	Звёздочка натяжения цепи Z=15 T=6	Chain tension sprocket Z=15 T=6	
171	Шестигранный гайка	Hexagon nut	M6
172	Резьбовой винт	Threaded bolt	13x22
173	Пластина натяжения цепи	Chain tension plate	2.5x25x84
174	Вытяжной штуцер	Chip ejection hood	100mm/4"diame ter
175	Болт под шестигранный ключ	Hex. socket head cap screw	M8x25
176	Болт с цилиндрической головкой	Crossed pan screw	M5x8
177	Болт под шестигранный ключ	Hex. socket head cap screw	M8x25
178	Вытяжной штуцер	Chip ejector hood	ABS
179	Штифт	Spacer shaft	
180	Концевой выключатель	Safety switch	
181	Пружина	Spring	
182	Втулка	Cone cover	
183	Площадка выключателя	Switch flat	
184	Винт	Screw	M6x8

## Список деталей: фуговально-рейсмусовый станок PPT-260

№	Обозначение / русский	Обозначение / английский	размер
185	Эксцентрик	Cam	
186	Направляющая планка	baffle	
187	Опора концевого выключателя	Safety switch support	
188	Блок	Block	
189	Шестигранная гайка	Hex nut	M4
190	Болт с цилиндрической головкой	Pan head crossed screw	M5x8
200	Заглушка направляющий справа	Fence extrusion end cap, right	
201	Крепление направляющей	Fence segment	
202	Подвижная опора	Glide segment	
203	Болт под шестигранный ключ	Hexagon head screw	M8x50
204	Паз направляющей	Pence extrusion	600
205	Болт с квадратной головкой	Carriage bolt	M6x20
206	Заглушка направляющий слева	Fence extrusion end cap, left	
207	Кожух	Guard extrusion	80x360
208	Стопорный рычаг кожуха	Guard extrusion clamping lever	
209	Гайка	Cap nut	M8
210	Опора кожуха	Guard support	
211	Заглушка	Guard extrusion end cap	
212	Самонарезающий винт	Pan head tapping screw	St-3.5x13
213	Крепёжная планка	Side panel lid	1.8x30x153
214	Болт с цилиндрической головкой	Pan head screw	M4x8
215	Кожух приводного ремня	Drive belt cover	
216	Шайба	Washer	φ 8
217	Рукоятка	Ratched lever	M8
218	Пластиковая шайба	Plastic washer	φ 20x φ 8x6
219	Крепление направляющей	Fence carrier	
220	Крепление	Guide segment	
221	Болт под шестигранный ключ	Nylon hexagon head screw	M6x16
222	Шайба	Washer	φ 4
223	Болт под шестигранный ключ	Pan head screw	M4x8
224	Кожух направляющей	Fence cover plate	1.5x190x190
225	пружина сжатия ПВХ	PVC pressure spring	
226	Регулировочная ручка кожуха	Guard setting lever	
227	Болт под шестигранный ключ	Hex. screw	M10x16
228	Прижимная пластина	Pressure plate	
229	Зубчатый, шестигранный установочный штифт	Setting rod, cogged, hexagonal	SW 14x285
230	Кожух редуктора	Gear cover	
231	Болт с потайной головкой	Countersunk head screw	M6x20
232	Регулировочное кольцо	Shim ring	
233	Стопорная рукоятка справа	Lock lever, right	
234	Стопорная рукоятка слева	Lock lever, left	
235	Ремённый шкив 5Jx42	J-belt pulley 5Jx42	
236	Наружное кольцо подшипника	Bearing cup	
237	Стопорное кольцо	O-ring	φ 40x2.65
238	Рифлёный шарикоподшипник 6203	Grooved ball bearing 6203	

## Список деталей: фуговально-рейсмусовый станок PPT-260

№	Обозначение / русский	Обозначение / английский	размер
239	Опорная планка	Guide bar	10x75
240	Кронштейн направляющей	Fence carrier support bracket	
241	Болт под шестигранный ключ	Hexagon head screw	M6x20
242	Болт с квадратной головкой	Carriage bolt	M8x40
243	Приводная цепная звездочка Z=25 T=38	Drive chain sprocket Z=25 T=38	
244	Роликовый штифт	Pin roll	4x20
245	Болт, натяжитель цепи	Bolt, chain tensioner	
246	Пружина кручения	Torsion spring	
247	Натяжитель	Cham tensioner	4x20x90
248	Цепь с шагом 8 74 слева	Roller chain pitch 8 74 inks	
249	Цепная звездочка Z=10T=8	Chain sprocket Z=10T=8	
250	Самонарезающий болт	Threaded bolt	ф 14x20
251	Короткий болт	Bolt, short	ф 20x64.5
252	Длинный болт	Bolt, long	ф 20x87
253	Стопорное кольцо	Ring retaining	ф 8
254	Стопорное кольцо	Ring retaining	16x1.0
255	Регулировочное кольцо	Shim ring	16x22x1.0
256	Плоский ремень	Flat belt	
257	Плоский ремённый шкив	Flat belt pulley	
258	Шкив Z=25T=38	Cam wheel Z=25T=38	
259	Тарельчатая пружина	Disk spring	34.0x12.3x1.0
260	Шестигранная гайка	Hexagon nut	M12x1.25
261	Кожух сверлильного патрона	Drill chuck cover	
262	Кожух приводного колеса для рейсмуса	Thicknesser driver gear cover	
263	Глухая гайка	Cap nut	M6
264	Шестигранная гайка	Hexagon nut	M14x1.5
265	Болт под шестигранный ключ	Hex. socket head cap screw	M10x16
300	Распорная втулка	Spacer bush	ф 6/ф 15x18
301	Шайба	Washer	B6.4
302	Выключатель	Switch	
303	Болт под шестигранный ключ	Hexagon head bolt	M8x16
304	Панель	Side panel, neutral	
305	Болт под шестигранный ключ	Hexagon head bolt	M6x40
306	Шайба	Washer	ф 8
307	Заглушка	Blind rivet	5x8
308	Передняя панель	Front panel	
309	Клиновой ремень	Poly-V-belt	5PJ864
310	Болт под шестигранный ключ	Hexagon head screw	M8x20
311	Ремённый шкив 50 Hz	J-belt pulley 50 Hz	5Jx90
	Ремённый шкив 60 Hz	J-belt pulley 60 Hz	5Jx80
312	Призматическая шпонка	Feather key	A 6x30
313	Болт под шестигранный ключ	Hex. socket head cap screw	M6x16
314	Кронштейн двигателя	Motor carrier	
315	Болт с квадратной головкой	Carriage bolt	M8x16
316	Стопорная шайба	Lock-washer	
317	Ножка	Leg	
318	Резиновое основание	Rubber foot shore	ф 8x ф 24x2
319	Двигатель	Motor	
320	Задняя панель	Rear panel	