

# JET

## HBS-1321W

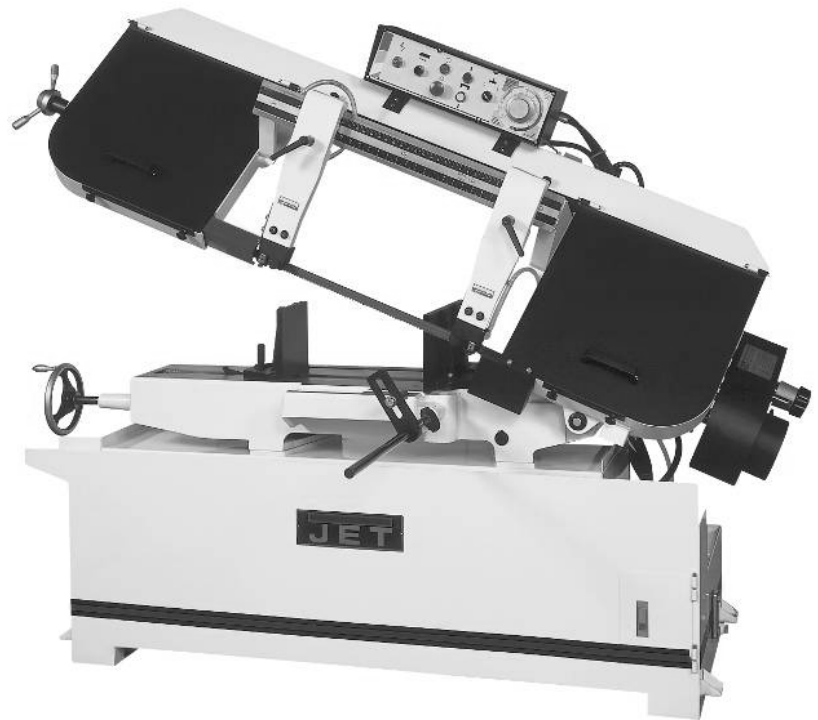
## ЛЕНТОЧНОПИЛЬНЫЙ СТАНОК

GB  
Operating Instructions

D  
Gebrauchsanleitung

F  
Mode d'emploi

RUS ✓  
Инструкция по эксплуатации



**Walter Meier AG**  
Bahnstrasse 24, CH-8603 Schwerzenbach  
[www.jettools.com](http://www.jettools.com); [info@jettools.com](mailto:info@jettools.com)  
Tel +41 (0) 44 806 47 48  
Fax +41 (0) 44 806 47 58

M-414471T... 01/08



## **Инструкция по эксплуатации ленточнопильного станка модели HBS-1321W**

Вальтер Майер АГ (Walter Meier AG)  
Банштрассе 24, CH-8603 Шверценбах

### **Уважаемый покупатель,**

Большое спасибо за доверие, которое Вы оказали нам, купив наш новый станок серии JET. Эта инструкция разработана для владельцев и обслуживающего персонала ленточнопильной пилы по металлу мод. HBS-1321W с целью обеспечения надежного пуска в работу и эксплуатации станка, а также его технического обслуживания. Обратите, пожалуйста, внимание на информацию этой инструкции по эксплуатации и прилагаемых документов. Полностью прочитайте эту инструкцию, особенно указания по технике безопасности, прежде чем Вы смонтируете станок, запустите его в эксплуатацию или будете проводить работы по техническому обслуживанию. Для достижения максимального срока службы и производительности Вашего станка тщательно следуйте, пожалуйста, нашим указаниям.

### **2. Гарантийные услуги JET**

Компания JET стремится к тому, чтобы ее продукты отвечали высоким требованиям клиентов по качеству и стойкости.

JET гарантирует первому владельцу, что каждый продукт не имеет дефектов материалов и дефектов обработки, а именно:

**2 ГОДА ГАРАНТИЯ JET НА ВСЕ ПРОДУКТЫ, ЕСЛИ НЕ ПРЕДПИСАНО НИЧЕГО ДРУГОГО.**

Эта гарантия не распространяется на те дефекты, которые вызваны прямыми или косвенными нарушениями, невнимательностью, случайными повреждениями, неквалифицированным ремонтом, недостаточным техническим обслуживанием, а также естественным износом.

Гарантия JET начинается с даты продажи первому покупателю.

Для использования гарантии JET-, дефектный продукт или деталь должны быть доставлены уполномоченному торговцу изделиями JET для исследования.

Подтверждение даты приобретения и объяснение претензии должны быть приложены к товару.

Если наш контроль установит дефект, то мы производим ремонт этого продукта или его замену.

JET оставляет за собой право на изменение деталей и принадлежностей, если это будет признано целесообразным.

### **3. БЕЗОПАСНОСТЬ**

#### **3.1 Применение согласно предписанию**

Станок предназначен для распиливания обрабатываемых резанием металлов и пластмасс.

Обработка других материалов является недопустимой или в особых случаях может производиться после консультации с производителем станка.

Запрещается обрабатывать магний - высокая опасность возгорания!

Применение по назначению включает в себя также соблюдение инструкций по эксплуатации и техническому обслуживанию, предоставленных изготовителем.

Станок разрешается обслуживать лицам, которые ознакомлены с его работой и техническим обслуживанием и предупреждены о возможных опасностях.

Необходимо соблюдать также установленный законом возраст.

Использовать станок только в технически исправном состоянии.

При работе на станке должны быть смонтированы все защитные приспособления и крышки.

Наряду с указаниями по технике безопасности, содержащимися в инструкции по эксплуатации, и особыми предписаниями Вашей страны необходимо принимать во внимание общепринятые технические правила работы на металлообрабатывающих станках.

Каждое отклоняющееся от этих правил использование рассматривается как неправильное применение и изготовитель не несет ответственности за повреждения, происшедшие в результате этого. Ответственность несет только пользователь.

#### **3.2 Общие указания по технике безопасности**

Металлообрабатывающие станки при неквалифицированном обращении представляют определенную опасность. Поэтому для безопасной работы необходимо соблюдение имеющихся предписаний по технике безопасности и нижеследующих указаний.

Прочитайте и изучите полностью инструкцию по эксплуатации, прежде чем Вы начнете монтаж станка и работу на нем.

Храните инструкцию по эксплуатации, защищая ее от грязи и влаги, рядом со станком и передавайте ее дальше новому владельцу станка.

На станке не разрешается проводить какие-либо изменения, дополнения и переделки

Ежедневно перед включением станка проверяйте безупречную работу и наличие необходимых защитных приспособлений.

Необходимо сообщать об обнаруженных недостатках на станке или защитных приспособлениях и устранять их с привлечением уполномоченных для этого работников.

В таких случаях не проводите на станке никаких работ, обезопасьте станок посредством отключения от сети.

Для защиты длинных волос необходимо надевать защитный головной убор или косынку.

Работайте в плотно прилегающей одежде. Снимайте украшения, кольца и наручные часы.

Носите защитную обувь, ни в коем случае не надевайте прогулочную обувь или сандалии.

Используйте средства индивидуальной защиты, предписанные для работы согласно инструкции.

При работе на станке не надевать перчатки.

Для безопасного обращения с полотнами пилы используйте подходящие рабочие перчатки.

При работе с длинными заготовками используйте специальные удлинительные приспособления стола, роликовые упоры и т. п.

При распиливании круглых заготовок обезопасьте их от прокручивания. При распиливании неудобных заготовок используйте специально предназначенные вспомогательные приспособления для опоры.

Устанавливайте направляющие полотна пилы как можно ближе к заготовке.

Удаляйте заклинившие заготовки только при выключенном моторе и при полной остановке станка.

Станок должен быть установлен так, чтобы было достаточно места для его обслуживания и подачи заготовок.

Следите за хорошим освещением.

Следите за тем, чтобы станок устойчиво стоял на твердом и ровном основании.

Следите за тем, чтобы электрическая проводка не мешала рабочему процессу и чтобы об нее нельзя было споткнуться.

Содержите рабочее место свободным от мешающих заготовок и прочих предметов.

Будьте внимательны и сконцентрированы. Seriously относитесь к работе.

Никогда не работайте на станке под воздействием психотропных средств, таких как алкоголь и наркотики. Принимайте во внима-

ние, что медикаменты также могут оказывать вредное воздействие на Ваше состояние.

Удаляйте детей и посторонних лиц с рабочего места.

Не оставляйте без присмотра работающий станок.

Перед уходом с рабочего места отключите станок.

Не используйте станок поблизости от мест хранения горючих жидкостей и газов.

Принимайте во внимание возможности сообщения о пожаре и борьбе с огнем, например с помощью расположенных на пожарных щитах огнетушителей.

Не применяйте станок во влажных помещениях и не подвергайте его воздействию дождя.

Соблюдайте минимальные и максимальные размеры заготовок.

Удаляйте стружку и детали только при остановленном станке.

Работы на электрическом оборудовании станка разрешается проводить только квалифицированным электрикам.

Немедленно заменяйте поврежденный сетевой кабель.

Работы по переоснащению, регулировке и очистке станка производить только при полной остановке станка и при отключенном сетевом штекере.

Немедленно заменяйте поврежденные полотна пилы.

### 3.3 Остаточные опасности

Даже при использовании станка в соответствии с инструкциями имеются следующие остаточные опасности:

Опасность повреждения движущимся полотном пилы в рабочей зоне.

Опасность от разлома полотна пилы.

Опасность из-за разлетающейся стружки и частей заготовок.

Опасность из-за шума и летящей стружки.

Обязательно надевайте средства индивидуальной защиты, такие как защитные очки и наушники.

Опасность поражения электрическим током при неправильной прокладке кабеля.

## 4. СПЕЦИФИКАЦИЯ СТАНКА

### 4.1 Технические характеристики

#### HBS-1321W

Зона обработки:

При 90° ..... Ø330, □330x480 мм, □225x530 мм

При 45° ..... Ø330, □330x395 мм

Скорость движения полотна,

плавно .....20-80 м/мин

Размер ленточного полотна.... 34x1,1x4100 мм

Поворот тисков ..... 0° - 45°

Диаметр шкивов.....458 мм

Высота рабочего стола .....812 мм

Объем бака для СОЖ ..... 23 л

Насос СОЖ ..... 0,10 кВт

Выходная мощность ..... 2,2 кВт / S<sub>1</sub> 100%

Входная мощность..... 4,15 кВт / S<sub>6</sub> 40%

Габаритные размеры..... 2130x825x1100 мм

Масса .....600 кг

Напряжение питания .....400В ~3/PE 50Гц

Рабочий ток..... 6А

Соединительный провод (H07RN-F)...5x1,5мм<sup>2</sup>

Защита ..... 16А

**\*Примечание:** Спецификация данной инструкции является общей информацией. Данные технические характеристики были актуальны на момент издания руководства по эксплуатации. Производитель оставляет за собой право на изменение конструкции и комплектации оборудования без уведомления потребителя.

Настройка, регулировка, наладка и техническое обслуживание оборудования осуществляются покупателем.

**В технических характеристиках станков указаны предельные значения зон обработки, для оптимального подбора оборудования и увеличения сроков эксплуатации выбирайте станки с запасом.**

### 4.2 Уровень шума

Уровень звукового давления  
(согласно EN 11202):

Холостой ход 76,4 dB(A)

Обработка 87,8 dB(A)

Приведенные значения относятся к уровню испускания шума и не являются необходимым уровнем для безопасной работы. Они должны дать возможность пользователю станка лучше оценить опасность и возможные риски.

### 4.3 Объем поставки

Биметаллическое полотно шириной 34 мм

Регулируемый концевой упор

Гидравлическая система подачи

Автоматический выключатель окончания распила

Система подвода СОЖ

Дополнительный подвод СОЖ гибким шлангом

Быстросъемная чашка тисков

Концевые выключатели крышек

Световой указатель линии распила

Монтажные принадлежности

Деталировка станка

**Станки комплектуются одним ленточным полотном. Для правильного выбора шага зуба ленточного полотна, подходящего для отрезки Ваших заготовок пользуйтесь таблицей подбора полотен в каталоге JET или инструкции.**

### 4.4 Описание станка

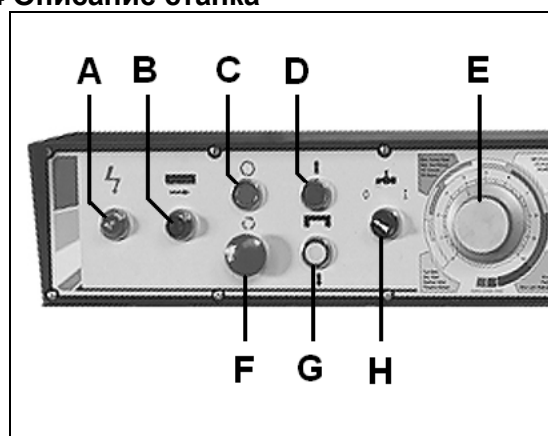


Рис.1

- A .....индикаторная лампочка
- B .....кнопка пуска
- C .....кнопка выключения
- D .....ручка подъема консоли
- E .....ручка регулировки подачи
- F .....кнопка аварийного останова
- G .....ручка опускания консоли
- H .....выключатель СОЖ

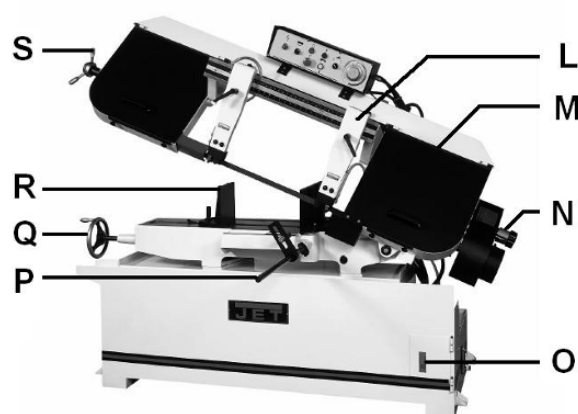


Рис.2

- L..... регулировочные направляющие полотна
- M..... кожух шкива
- N..... вариатор скорости
- O..... глазок для контроля уровня СОЖ
- P..... упор заготовки
- Q..... маховик
- R..... быстрозажимные тиски
- S..... натяжной шкив полотна

## 5. ТРАНСПОРТИРОВКА И ПУСК В ЭКСПЛУАТАЦИЮ

### 5.1 Транспортировка и пуск в эксплуатацию

Станок должен быть установлен на прочном и ровном основании. Выделите помещение для сервиса, вокруг станка должно быть достаточно места для работы.

Используя подъемные ремни соответствующей грузоподъемности, которые должны быть изолированы от поверхностей станка, поднимите станок и установите на место работы. См. Рис. 3

#### ВНИМАНИЕ

**Масса станка – 600 кг. Убедитесь, что грузоподъемность вашего грузоподъемного средства соответствует массе станка.**

Установите четыре регулировочных болта со стопорными гайками на обеих сторонах основания.

С помощью уровня проверьте, ровно ли установлено основание.

Отрегулируйте регулировочные болты таким образом, чтобы станок стоял ровно в обоих направлениях, и затяните стопорные гайки.

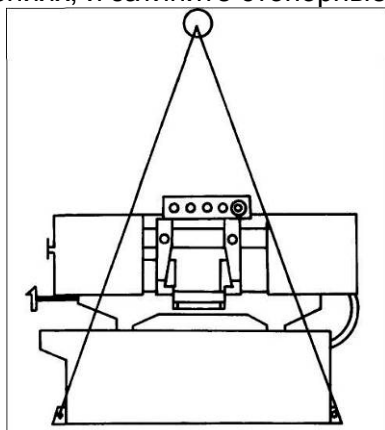


Рис.3

### 5.2 Монтаж

Распакуйте пилу и проверьте станок на повреждения. Если Вы обнаружили какие-либо повреждения, обратитесь к Вашему продавцу. Не запускайте станок в работу.

Утилизируйте упаковку в соответствии с требованиями охраны окружающей среды.

Удалите защитную смазку с поверхностей станка с помощью мягких растворителей.

#### Монтаж упора заготовки

Вставьте стопорный штифт (А, Рис. 4) в основание ниже тисков.

Установите стопорный механизм (В) на стопорный штифт (С) и затяните стопорную ручку.

Присоедините соединительную пластину (D) к стопорному механизму с помощью болта и шайбы (E).

Закрепите упор заготовки (F) с помощью стопорной ручки (G).

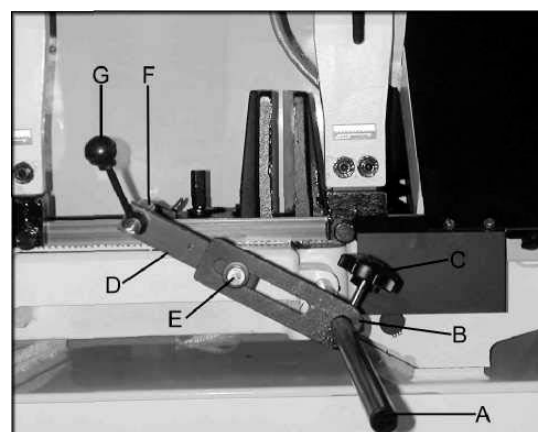


Рис.4

#### Монтаж маховика натяжения полотна

Наденьте ручку натяжения полотна (А, Рис. 5) на ось и затяните шестигранный болт.

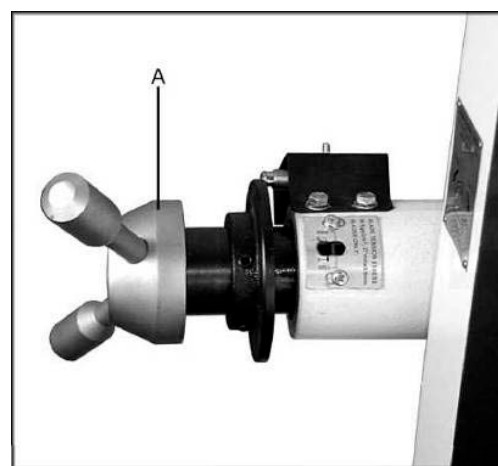


Рис.5

### 5.3 Подключение к электрической сети

Все сетевые розетки и соединительные кабели соответствовать техническим нормам.

Вольтаж сетевых розеток должен соответствовать информации на табличке станка.

Должна быть установлена защита потребителя на 16 А.

Используйте соединительные провода с маркировкой H07RN-F.

**Все работы по подключению станка должны выполняться только квалифицированные специалисты. Иначе возможны серьёзные травмы!**

Станок должен быть правильно заземлён.

#### 5.4 Пуск в эксплуатацию

Станок включается нажатием на зеленую кнопку включения (В, Рис. 6). Чтобы выключить станок, нажмите на красную кнопку выключения (С).

Насос СОЖ (Н) включается и выключается независимо.

Кнопка аварийного останова (F) расположена в центре панели управления.

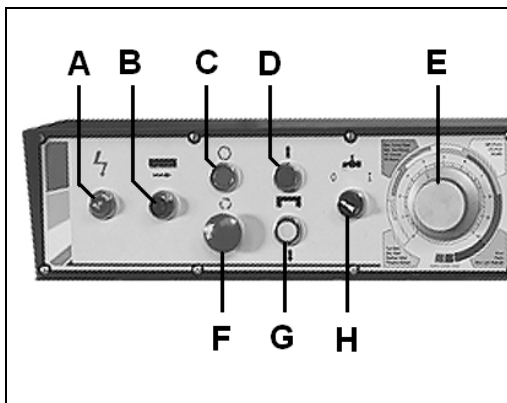


Рис. 6

**Примечание: станок оснащен системой автоматического отключения.**

Пила должна остановиться после того, как будет закончено пиление.

Кнопка останова должна быть отрегулирована соответствующим образом.

#### 6. РАБОТА СТАНКА

Длинные заготовки необходимо фиксировать с помощью роликовой опоры.

Устанавливайте на станок только острые полотна без дефектов.

Не делайте замеры во время работы станка.

Не зажимайте тисками слишком маленькие заготовки.

Для снижения температуры резания, уменьшения трения и достижения хорошей стойкости пильного полотна применяйте устройство для подачи охлаждающего средства.

Следите за тем, чтобы охлаждающее средство отводилось обратно к устройству для его подачи.

Применяйте в качестве охлаждающего средства растворимую в воде эмульсию следите за ее утилизацией в соответствии с требованиями охраны окружающей среды (принимайте во внимание указания изготовителя!).

**Никогда не производите резание магния – высокая опасность пожара!**

#### Полуавтоматическая консоль

Консоль пилы поднимается автоматически после того, как пиление закончено.

Установите высоту, на которую будет подниматься с помощью стопорной ручки (А, Рис. 7).

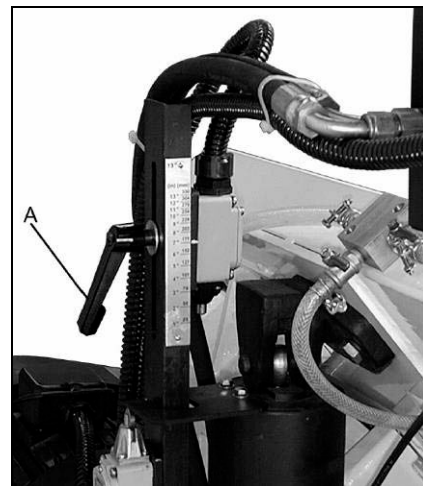


Рис. 7

Подъем и опускание консоли регулируется с помощью регулировочных ручек (D, G, Рис. 6).

#### 7. РАБОТЫ ПО НАЛАДКЕ И РЕГУЛИРОВКЕ

**Перед работами по наладке и регулировке станок должен быть предохранен от непроизвольного включения.**

**Вытащите сетевой штекер из розетки.**

##### 7.1 Изменение скорости резания

Главное правило: чем тверже обрабатываемый материал, тем меньше должна быть скорость резания.

##### **20 м/мин**

Для инструментальной стали, высоколегированной стали и подшипниковых бронз.

##### **40 м/мин**

Для низкоуглеродистой стали, твердой латуни или бронзы.

##### **60 м/мин**

Для мягкой латуни.

##### **80 м/мин**

Для алюминия и других мягких материалов.

Скорость движения полотна регулируется с помощью регулировочной ручки (А, Рис. 8) от 20 м/мин до 80 м/мин.

**Регулируйте скорость резания только во время движения полотна.**

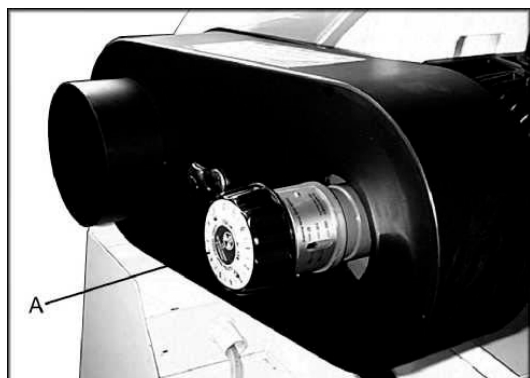


Рис.8

## 7.2 Замена полотна

### ВНИМАНИЕ

**Перед регулировкой станка или сервисными работами обязательно отключайте станок от питания! Иначе возможны серьёзные травмы!**

Отключите станок от питания.

Ленточное полотно должно соответствовать спецификации.

Перед установкой проверьте пильное полотно на наличие повреждений (трещин, поврежденных зубьев, изгибов). Не применяйте поврежденные полотна пил.

При работе с пильным полотном надевайте подходящие защитные перчатки.

Установите консоль в вертикальное положение и зафиксируйте (закройте ручку регулировки подачи Е, Рис. 1).

Откройте крышку роликов.

Сдвиньте направляющие пильного полотна (В, рис. 9) как можно дальше с роликов для пильного полотна.

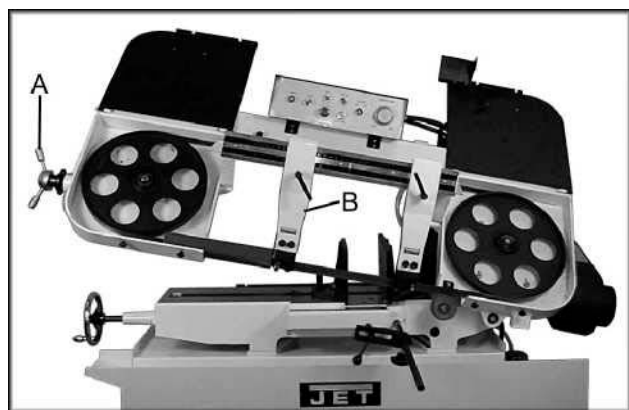


Рис.9

Снимите красный кожух полотна и щётку.

Ослабьте натяжение пильного полотна и сни-

мите пильное полотно.

Установите новое полотно пилы. Следите за тем, чтобы зубья были направлены в сторону резки (Рис. 10).

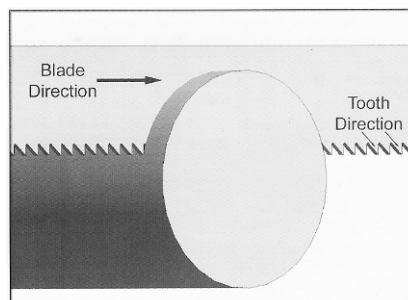


Рис.10

Поворачивайте маховик натяжения пильного полотна до тех пор, пока флажок натяжения пильного полотна не будет находиться в зоне между рисками.

**ВНИМАНИЕ:** при чрезмерном натяжении возможен разрыв полотна, при недостаточном - проскальзывание ведущего шкива, закусывание полотна в заготовке или увод от перпендикулярного реза.

Нанесите на пильное полотно несколько капель легкого масла.

Установите красную защитную крышку пильного полотна, щеточное колесо и закройте крышки роликов.

Снова включите станок в сеть.

## 7.3 Регулировка направляющих полотна

Отключите станок от сети.

Установите направляющие полотна пилы как можно ближе к заготовке.

## 7.4 Регулировка роликовых направляющих

Отключите станок от сети.

Ослабьте винты (А, рис. 11) и установите задний ролик на расстояние примерно 0,1 мм от спинки пильного полотна (С).

Снова затяните винты.

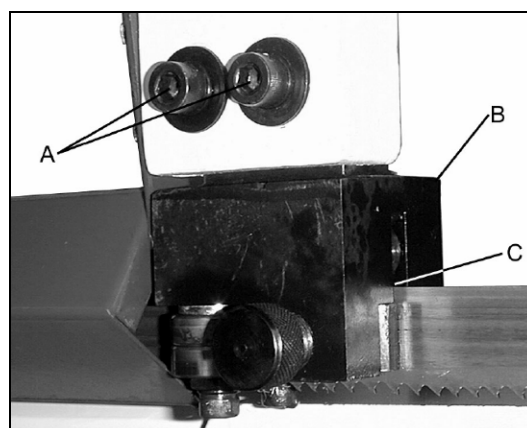


Рис.11

Ослабьте твердосплавные направляющие полотна (А, Рис. 11), ослабив винты (В). Отодвиньте направляющие от полотна.

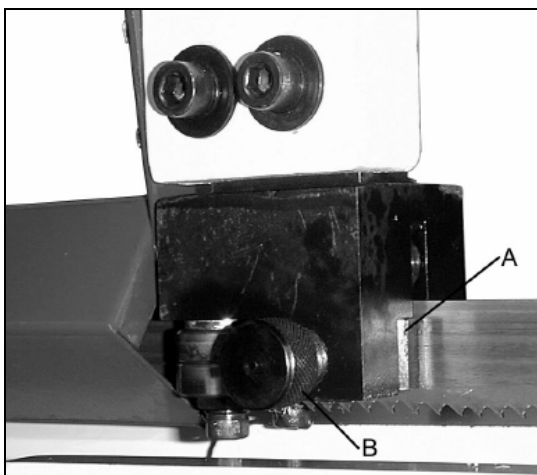


Рис. 12

Ослабьте стопорные винты (В, рис. 13).

Поворачивайте эксцентриковый вал (С), пока зазор между полотном не составит 0,05 мм.

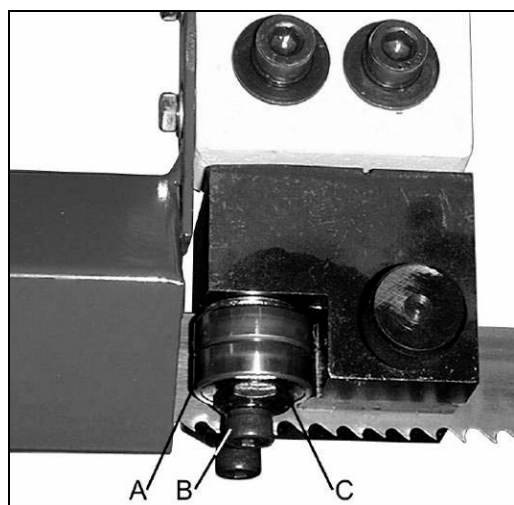


Рис. 13

Затяните гайки.

Отрегулируйте направляющие (А, Рис. 12) так, чтобы они немного касались полотна.

### 7.5 Регулировка хода полотна

#### ВНИМАНИЕ

Регулировка хода полотна производится при открытом кожухе шкива, чтобы можно было видеть полотно. Регулировка должна производиться только квалифицированными специалистами. Ход полотна регулируется во время работы станка. Будьте осторожны, не касайтесь полотна!

Ход полотна отрегулирован на заводе-изготовителе и не требует дополнительной регулировки.

Установите работу станка на самой медленной скорости.

Пильное полотно должно перемещаться вблизи буртика колеса, однако не сильно набегать на буртик.

Если требуется дополнительная юстировка, то ослабьте винты (А, Рис. 14).

Регулировка движения пильного полотна производится посредством ослабления или затягивания 3-х установочных гаек (В).

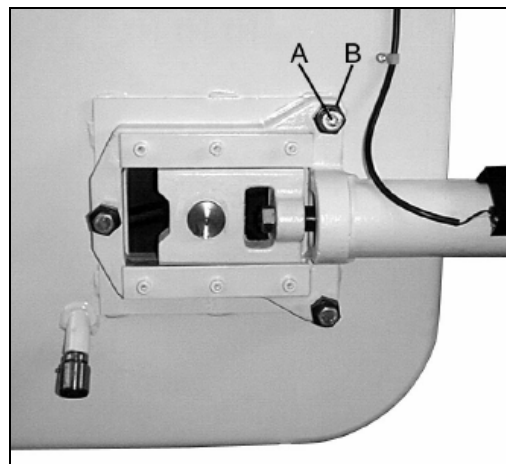


Рис. 14

Регулировка движения пильного полотна является очень чувствительной, начинайте ее с поворота установочных гаек на четверть оборота (В).

После проведенной регулировки движения пильного полотна снова затяните винты (А).

### 7.6 Регулировка скорости подачи

Скорость опускания консоли пилы устанавливается с помощью регулировочной ручки (Е, Рис. 15).

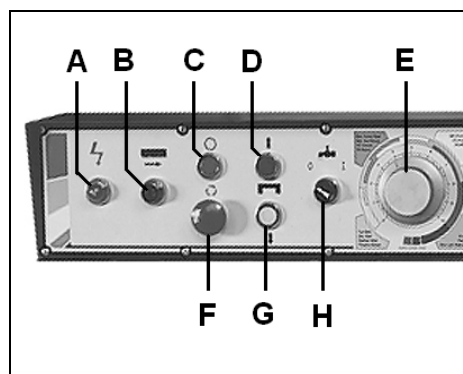


Рис. 15

При резании тонкостенных заготовок (трубы, профили и т.д.) всегда устанавливайте медленную скорость опускания, чтобы избежать сильного износа пильного полотна.

### 7.7 Регулировка тисков

Затягивание заготовки производится с помощью маховика тисков (А, рис. 11).

Для быстрого перемещения приподнимите фиксатор (С, Рис. 16) и снова установите его зубчатую рейку.



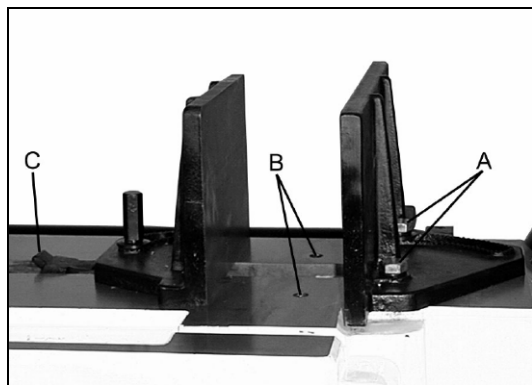


Рис. 16

Тиски могут быть переставлены для резов под углом.

Ослабьте винты и зажмите стационарную губку (А) в положении под необходимым углом.

Установите зажимную губку параллельно стационарной.

С помощью угломера проверьте, правильно ли выставлен угол.

Чтобы сохранить производительность пиления, существуют отверстия для регулировки тисков (А, В).

## 8. КОНТРОЛЬ И ТЕХНИЧЕСКОЕ ОБСЛУЖИВАНИЕ

### Общие указания

Перед работами по техническому обслуживанию, чистке и ремонту станок должен быть защищен от непроизвольного включения. Вытащите сетевой штекер!

Подключение и ремонт электрического оборудования разрешается проводить только квалифицированным электрикам.

Производите чистку станка через равномерные отрезки времени.

Используйте только достаточно острые и разведенные пильные полотна.

Немедленно заменяйте поврежденное пильное полотно.

После проведенных работ по техническому обслуживанию, очистке и ремонту необходимо установить обратно все защитные приспособления.

Поврежденные защитные приспособления должны быть немедленно заменены.

Учитывайте, что приводные ремни (плоские, клиновые, поликлиновые), используемые в конструкции станка, относятся к деталям быстроизнашивающимся, требуют контроля износа и натяжения и периодической замены. Гарантия на такие детали не распространяет-

ся. Защитные кожуха, отдельные детали из пластика и алюминия, используемые в конструкции станка, выполняют предохранительные функции. Замена по гарантии такие детали не подлежат.

### Смазка

Ежедневно смазывайте маслом ходовой винт тисков.

Ежедневно смазывайте маслом направляющие поверхности тисков.

### Трансмиссионное масло

Масло необходимо менять после двух месяцев работы (т. е. после первых 100 часов работы).

Затем масло необходимо менять ежегодно (т. е. после каждых 500 часов работы).

Регулярно проверяйте уровень масла.

Для этого установите консоль пилы в горизонтальное положение и подождите, пока состояние масла не стабилизируется.

Уровень масла правильный, если масло доходит до середины глазка.

### Замена трансмиссионного масла

Отключите станок от сети.

Снимите крышку, которая расположена внизу на редукторе, под правым кожухом шкива.

Слейте масло из редуктора.

Используйте синтетическое масло марки Mobil SHC 634 или его аналог.

### Масло гидравлического насоса

Указатель уровня масла должен находиться на самом верху.

Для замены масла откройте крышку (А, Рис. 17).

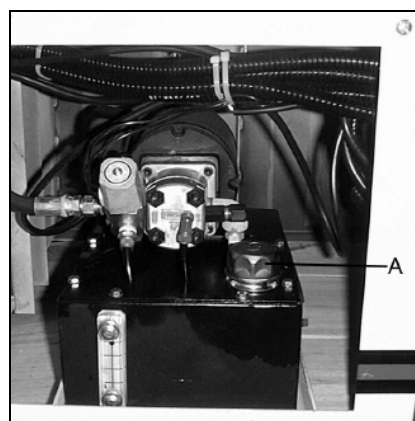


Рис. 17

Используйте масло гидравлических систем марки Mobil DTE 24 или его аналог.

## Насос СОЖ

Объём бака для СОЖ составляет 23 литра.

Для слива масла открутите крышку (А, Рис. 18).



Рис. 18

Соблюдайте инструкции производителя СОЖ относительно эксплуатации, сервиса и утилизации.

Распылительная насадка СОЖ (В) может использоваться для смыва стружки.

## Замена приводного ремня

Отключите станок от сети.

Снимите кожух приводного ремня.

Ослабьте натяжение ремня, устанавливая регулировочную рукоятку (А, Рис. 19) на самую низкую скорость.

Теперь можно снять ремень (В).

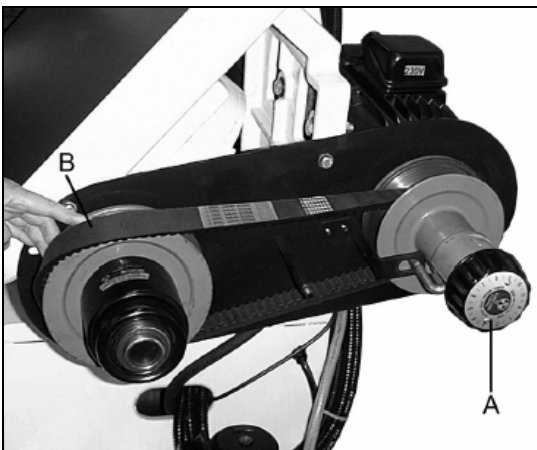


Рис. 19

После установки нового ремня прокрутите ремённые шкивы рукой и установите регулировочную рукоятку на самую высокую скорость.

## 9. ПОИСК И УСТРАНЕНИЕ НЕИСПРАВНОСТЕЙ

### Мотор не работает

\*Нет тока – проверьте проводку и предохранители.

\*Неисправен мотор, выключатель или кабель – вызовите электрика.

### Сильные вибрации станка

\*Станок стоит неровно – установите станок ровно.

\*Треснуло пыльное полотно – немедленно замените пыльное полотно.

\*Резание идет слишком тяжело – уменьшите давление и подачу резания.

### Угол резания не равен 90°

\*Неправильно установлены тиски

\*Неправильно установлена направляющая пыльного полотна.

\*Тупое пыльное полотно.

### Плохая поверхность реза

\*Неправильно выбрано пыльное полотно

\*Тупое пыльное полотно

\*Неправильно установлена направляющая пыльного полотна

\*Недостаточное натяжение пыльного полотна

\*Слишком высокое давление подачи

\*Слишком большая подача при резке

**10. ПОСТАВЛЯЕМЫЕ ПРИНАДЛЕЖНОСТИ**

Вы можете приобрести дополнительно:

**Опоры роликовые:**

АРТИКУЛ	ОПИСАНИЕ
709207	Опора роликовая
52000100	HRS-V V-образная роликовая опора
52000120	MRT-2000 Роликовая опора
52000130	RFC-4513 Рольганг для перемещения грузов
52000140	HRS роликовая опора



V-образная роликовая опора HRS-V  
**Артикул-№.: 52000100**



Роликовая опора MRT-2000  
**Артикул-№.: 52000120**



Рольганг телескопический  
**Артикул-№.: 52000130**



Роликовая опора HRS  
**Артикул-№.: 52000140**

**Ленточные полотна:**

PC34.4100.8.12	Полотно M42 34x1,1x4100 мм, 8/12ТPI (HBS-1321W)
PC34.4100.6.10	Полотно M42 34x1,1x4100 мм, 6/10ТPI (HBS-1321W)
PC34.4100.5.8	Полотно M42 34x1,1x4100 мм, 5/8ТPI (HBS-1321W)
PC34.4100.4.6	Полотно M42 34x1,1x4100 мм, 4/6ТPI (HBS-1321W)
PC34.4100.3.4	Полотно M42 34x1,1x4100 мм, 3/4ТPI (HBS-1321W)
PC34.4100.2.3	Полотно M42 34x1,1x4100 мм, 2/3ТPI (HBS-1321W)
PC34.4100.1.25	Полотно M42 34x1,1x4100 мм, 1,25ТPI (HBS-1321W)
PC34.4100.4.6N	Полотно M51 34x1,1x4100 мм, 4/6ТPI (HBS-1321W)
PC34.4100.3.4N	Полотно M51 34x1,1x4100 мм, 3/4ТPI (HBS-1321W)
PC34.4100.2.3N	Полотно M51 34x1,1x4100 мм, 2/3ТPI (HBS-1321W)

## Выбор ленточного полотна

JET

- 1 ШАГ Выбор материала
- 2 ШАГ Выбор шага зубьев
- 3 ШАГ Выбор скорости резания
- 4 ШАГ Выбор скорости подачи

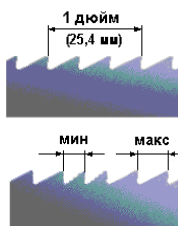
Все таблицы носят рекомендательный характер, значения могут отличаться. Фирмы изготовители ленточных полотен, присваивают собственные обозначения материалам полотен, типам разводки формам зубьев, дают подробные инструкции по выбору и их применению, ниже представлены только общие обозначения по ISO.

### 1 ШАГ Выбор материала полотна

Материал	Сечение, профиль	Тип станка	Материал полотна
Нелегированная сталь	Тонкостенные трубы и профиль, прутки малого диаметра	легкий	Углеродистая сталь
Низколегированная сталь до 22 HRC			Углеродистая сталь
Нелегированная и низколегированная сталь			Биметалл Matrix II
Основные марки сталей, нержавеющие, жаропрочные, цветные металлы	смешанный сортамент	все	Биметалл M42
Высоколегированные стали	сплошное, толстостенные трубы	тяжелый	Биметалл M51
Серый чугун, титановые и никелевые сплавы,	сплошное	средний, тяжелый	TCT

### Разводка зубьев

	Стандартная (лево, право, прямой), для всех типов стали
	Переменная (лево, право + зачистной), уменьшенный шум и вибрация
	Волновая, для тонких материалов



### Постоянный шаг зубьев

Промышленные объемы резки заготовок сплошного сечения

### Переменный шаг зубьев

Минимальные вибрации, улучшенная чистота среза, универсальность применения

### 2 ШАГ Выбор шага зубьев полотна

#### СПЛОШНОЕ СЕЧЕНИЕ

Постоянный шаг		Переменный шаг	
Диаметр, мм	Зубьев на дюйм	Диаметр, мм	Зубьев на дюйм
до 10	14	до 25	10/14
10 – 30	10	15 - 40	8/12
30 – 50	8	25 - 40	6/10
50 – 80	6	35 - 70	5/8
80 – 120	4	40 - 90	5/6
120 – 200	3	50 - 120	4/6
200 – 400	2	80 - 150	3/4

D - поперечное сечение

S - толщина стенки профиля

Z - шаг полотна, количество зубьев на дюйм

#### ПРОФИЛЬНОЕ СЕЧЕНИЕ

D мм	20	40	60	80	100	150	200	300
S мм	Шаг зуба, Z							
2	14	14	14	14	10/14	10/14	10/14	10/14
3	14	10/14	10/14	8/12	8/12	8/12	6/10	6/10
4	14	10/14	10/14	8/12	8/12	6/10	6/10	5/8
5	14	10/14	10/14	8/12	6/10	6/10	5/8	4/6
6	14	10/14	8/12	8/12	6/10	5/8	5/8	4/6
8	14	8/12	6/10	6/10	6/10	5/8	5/8	4/6
10		6/10	6/10	5/8	5/8	4/6	4/6	4/6
12		6/10	5/8	4/6	4/6	4/6	4/6	3/4
15				4/6	4/6	3/4	3/4	3/4
20				4/6	4/6	3/4	3/4	3/4
30				3/4	3/4	3/4	2/3	2/3

### 3 ШАГ Выбор скорости резания

V, м/мин	Материал
25	Высоколегированные, нержавеющие стали
40	Низколегированные стали, чугуны, литейные
60	Конструкционные стали, стальное литье, подшипниковые стали, мягкая латунь
80	Алюминий, медь, пластмассы

### 4 ШАГ Выбор скорости подачи

Материал	Производительность, см <sup>2</sup> /мин
Сталь 20-45	40
	50
	60
Сталь 40X	35
	45
	50
20X13, P6M5	15
Сталь 12X18H9T	20
	25

### Срок службы полотна

Для полотен большинства производителей (при условии соблюдения технологического процесса изготовления полотна – от заготовки до упаковки и условий хранения готового полотна) срок службы полотна находится в пределах 140 – 160 часов работы оборудования. Снятие полотна при перерывах в работе оборудования на релаксацию, несколько увеличивает срок службы полотна.

**Пример обозначения ленточного полотна****M42 20x0,9x2360 4/6 Н****M42****20x0,9x2360****4/6****Н**

биметаллическое полотно M42, зубья из быстрорежущей стали  
 ширина x толщина x длина полотна, мм  
 шаг зубьев полотна, 4 – 6 зубьев на дюйм, переменный шаг  
 форма зуба, передний угол 10°

**Натяжение полотна**

Величина натяжения ленточного полотна должна составлять приблизительно 300 Н/мм. При недостаточном натяжении полотна возможен перпендикулярный срез, при избыточном натяжении – разрыв.

В обоих случаях значительно сокращается ресурс работы ленточного полотна. Усилие натяжения контролируется встроенными на некоторых моделях станков или переносными приборами – тензометрами.

**Обкатка полотна**

- 1) Установите необходимую скорость
- 2) Начните пиление на 70% мощности от рекомендуемой для полотна и 50% скоростью подачи
- 3) При наличии вибрации осторожно уменьшайте скорость подачи вплоть до полной остановки. Следите за стружкообразованием и получающейся формой стружки
- 4) После распила 400-600 см<sup>2</sup>, или не менее 15 минут времени реального пиления, постепенно увеличивайте до требуемой скорость полотна и постепенно – скорость подачи.

**Охлаждение и Смазывание**

Охлаждение и смазывание обязательны в большинстве операций обработки металлов. В случае обработки алюминия или алюминиевых сплавов СОЖ также помогает в удалении стружки и более высококачественной поверхностной обработки. Нет необходимости смазки для чугуна и некоторых неметаллических материалов (пластмассы, графита, и т.д.). Ресурс ленточного полотна напрямую зависит от правильного подбора СОЖ, основная задача не допускать перегрева полотна.

**Виды стружки**

Очень мелкая, пылевидная стружка - подача должна быть увеличена



Толстая, тяжелая, с голубым отливом стружка - полотно перегружено



Свободно намотанная (витая) стружка - идеальные условия резания

**Основные причины преждевременного выхода ленточного полотна из строя****Выкрашивание зубьев:**

- Слишком мелкий шаг полотна
- Слишком крупный шаг полотна
- Заготовки ненадёжно закреплены
- Слишком низкая скорость полотна, приводящая к излишнему врезанию
- Некачественная сварка
- Слишком большое давление подачи, приводящее к излишнему врезанию полотна в материал
- Слабое натяжение полотна приводит к её проскальзыванию
- Проскальзывание (остановка) пилы под нагрузкой, приводящее к излишнему врезанию полотна в материал
- Отсутствует, не работает или изношена щётка очистки полотна

**Преждевременное затупление:**

- Слишком большая скорость пилы для данного материала
- Слишком мелкий или слишком крупный шаг пилы
- Полотно пилы не параллельно направлению подачи
- Дефекты на боковых направляющих
- Плохо закреплены или изношены направляющие

**Трещины во впадинах зубьев:**

- Затруднённое движение пилы в направляющих и шкивах из-за загрязнения шкивов или уменьшения зазора в направляющих
- Зазор между направляющими слишком большой
- Направляющие находятся слишком далеко от заготовки
- Боковые направляющие зажимают пилу в области впадин зубьев
- Слабо зажатые боковые направляющие приводят к наклону пилы
- Неправильное натяжение пилы

**Неперпендикулярный рез:**

- Полотно пилы не параллельно направлению подачи
- Большой зазор в направляющих
- Поверхность стола не перпендикулярна полотну
- Тиски не перпендикулярны пиле
- Слабое натяжение полотна
- Роликовый стол на подаче не перпендикулярен полотну
- Плохо закреплены боковые направляющие

**Трещины со стороны спинки:**

- Износ верхнего опорного подшипника в направляющих
- Высокое давление подачи
- Износ боковых направляющих
- Полотно прижимается к бурту шкива

**Биение (вибрация) пилы:**

- Кривой сварной шов
- Слишком большой шаг полотна
- Отсутствие зубьев (выломаны)
- Слишком низкое или высокое давление подачи

**Пережжённая стружка:**

- Большая подача
- Не работает щётка очистки полотна
- Тупое полотно
- Нет охлаждения