

JET

MBS-1321W

**ЛЕНТОЧНОПИЛЬНЫЙ
СТАНОК**

GB
Operating Instructions

D
Gebrauchsanleitung

F
Mode d'emploi

RUS ✓
Инструкция по эксплуатации



Walter Meier AG
Bahnstrasse 24, CH-8603 Schwerzenbach
www.jettools.com; info@jettools.com
Tel +41 (0) 44 806 47 48
Fax +41 (0) 44 806 47 58



M-50000440T 06/08

Инструкция по эксплуатации ленточнопильного станка модели MBS-1321W

Вальтер Майер АГ (Walter Meier AG)
Банштрассе 24, CH-8603 Шверценбах

Уважаемый покупатель,

Большое спасибо за доверие, которое Вы оказали нам, купив наш новый станок серии JET. Эта инструкция разработана для владельцев и обслуживающего персонала ленточнопильного станка по металлу мод. MBS-1321W с целью обеспечения надежного пуска в работу и эксплуатации станка, а также его технического обслуживания. Обратите, пожалуйста, внимание на информацию этой инструкции по эксплуатации и прилагаемых документов. Полностью прочитайте эту инструкцию, особенно указания по технике безопасности, прежде чем Вы смонтируете станок, запустите его в эксплуатацию или будете проводить работы по техническому обслуживанию. Для достижения максимального срока службы и производительности Вашего станка тщательно следуйте, пожалуйста, нашим указаниям.

1. Сертификат соответствия

Мы со всей ответственностью заявляем, что этот продукт соответствует директивам*, приведенным на странице 2. В конструкции были приняты во внимание следующие стандарты**.

2. Гарантийные услуги JET

Компания JET стремится к тому, чтобы ее продукты отвечали высоким требованиям клиентов по качеству и стойкости.

JET гарантирует первому владельцу, что каждый продукт не имеет дефектов материалов и дефектов обработки, а именно:

2 ГОДА ГАРАНТИЯ JET НА ВСЕ ПРОДУКТЫ, ЕСЛИ НЕ ПРЕДПИСАНО НИЧЕГО ДРУГОГО.

Эта гарантия не распространяется на те дефекты, которые вызваны прямыми или косвенными нарушениями, невнимательностью, случайными повреждениями, неквалифицированным ремонтом, недостаточным техническим обслуживанием, а также естественным износом.

Гарантия JET начинается с даты продажи первому покупателю.

Для использования гарантии JET-, дефектный продукт или деталь должны быть доставлены уполномоченному торговцу изделиями JET для исследования.

Подтверждение даты приобретения и объяснение претензии должны быть приложены к товару.

Если наш контроль установит дефект, то мы производим ремонт этого продукта или его замену.

JET оставляет за собой право вносить изменения в конструкцию, исполнение и комплектацию оборудования без предварительного уведомления потребителя продукции

3. БЕЗОПАСНОСТЬ

3.1 Применение согласно предписанию

Станок предназначен для распиливания обрабатываемых резанием металлов и пластмасс.

Обработка других материалов является недопустимой или в особых случаях может производиться после консультации с производителем станка.

Запрещается обрабатывать магний -высокая опасность возгорания!

Применение по назначению включает в себя также соблюдение инструкций по эксплуатации и техническому обслуживанию, предоставленных изготовителем.

Станок разрешается обслуживать лицам, которые ознакомлены с его работой и техническим обслуживанием и предупреждены о возможных опасностях.

Необходимо соблюдать также установленный законом возраст.

Использовать станок только в технически исправном состоянии.

При работе на станке должны быть смонтированы все защитные приспособления и крышки.

Наряду с указаниями по технике безопасности, содержащимися в инструкции по эксплуатации, и особыми предписаниями Вашей страны необходимо принимать во внимание общепринятые технические правила работы на металлообрабатывающих станках.

Каждое отклоняющееся от этих правил использование рассматривается как неправильное применение и изготовитель не несет ответственности за повреждения, происшедшие в результате этого. Ответственность несет только пользователь.

3.2 Общие указания по технике безопасности

Металлообрабатывающие станки при неквалифицированном обращении представляют определенную опасность. Поэтому для безопасной работы необходимо соблюдение имеющихся предписаний по технике безопасности и нижеследующих указаний.

Прочитайте и изучите полностью инструкцию по эксплуатации, прежде чем Вы начнете монтаж станка и работу на нем.

Храните инструкцию по эксплуатации, защищая ее от грязи и влаги, рядом со станком и передавайте ее дальше новому владельцу станка.

На станке не разрешается проводить какие-либо изменения, дополнения и перестроения

Ежедневно перед включением станка проверяйте безупречную работу и наличие необходимых защитных приспособлений.

Необходимо сообщать об обнаруженных недостатках на станке или защитных приспособлениях и устранять их с привлечением уполномоченных для этого работников.

В таких случаях не проводите на станке никаких работ, обезопасьте станок посредством отключения от сети.

Для защиты длинных волос необходимо надевать защитный головной убор или косынку.

Работайте в плотно прилегающей одежде. Снимайте украшения, кольца и наручные часы.

Носите защитную обувь, ни в коем случае не надевайте прогулочную обувь или сандалии.

Используйте средства индивидуальной защиты, предписанные для работы согласно инструкции.

При работе на станке не надевать перчатки.

Для безопасного обращения с полотнами пилы используйте подходящие рабочие перчатки.

При работе с длинными заготовками используйте специальные удлинительные приспособления стола, роликовые упоры и т. п.

При распиливании круглых заготовок обезопасьте их от прокручивания. При распиливании неудобных заготовок используйте специально предназначенные вспомогательные приспособления для опоры.

Устанавливайте направляющие полотна пилы как можно ближе к заготовке.

Удаляйте заклинившие заготовки только при выключенном моторе и при полной остановке станка.

Станок должен быть установлен так, чтобы было достаточно места для его обслуживания и подачи заготовок.

Следите за хорошим освещением.

Следите за тем, чтобы станок устойчиво стоял на твердом и ровном основании.

Следите за тем, чтобы электрическая проводка не мешала рабочему процессу и чтобы об нее нельзя было споткнуться.

Содержите рабочее место свободным от мешающих заготовок и прочих предметов.

Будьте внимательны и сконцентрированы. Серьезно относитесь к работе.

Никогда не работайте на станке под воздействием психотропных средств, таких как алко-

голь и наркотики. Принимайте во внимание, что медикаменты также могут оказывать вредное воздействие на Ваше состояние.

Удаляйте детей и посторонних лиц с рабочего места.

Не оставляйте без присмотра работающий станок.

Перед уходом с рабочего места отключите станок.

Не используйте станок поблизости от мест хранения горючих жидкостей и газов.

Принимайте во внимание возможности сообщения о пожаре и борьбе с огнем, например с помощью расположенных на пожарных щитах огнетушителей.

Не применяйте станок во влажных помещениях и не подвергайте его воздействию дождя.

Соблюдайте минимальные и максимальные размеры заготовок.

Удаляйте стружку и детали только при остановленном станке.

Работы на электрическом оборудовании станка разрешается проводить только квалифицированным электрикам.

Немедленно заменяйте поврежденный сетевой кабель.

Работы по переоснащению, регулировке и очистке станка производить только при полной остановке станка и при отключенном сетевом штекере.

Немедленно заменяйте поврежденные полотна пилы.

3.3 Остаточные опасности

Даже при использовании станка в соответствии с инструкциями имеются следующие остаточные опасности:

Опасность повреждения движущимся полотном пилы в рабочей зоне.

Опасность от разлома полотна пилы.

Опасность из-за разлетающейся стружки и частей заготовок.

Опасность из-за шума и летящей стружки.

Обязательно надевайте средства индивидуальной защиты, такие как защитные очки и наушники.

Опасность поражения электрическим током при неправильной прокладке кабеля.

4. СПЕЦИФИКАЦИЯ СТАНКА

4.1 Технические характеристики

Зона обработки:

при 90° Ø330, □330x480 мм, □225x530 мм

при 45° Ø275 мм, □300x275 мм

Скорость движения полотна 20-80 м/мин

Размеры ленточного полотна 34x1,1x4100 мм

Поворот пильной рамы 0° - 45°

Диаметр шкивов 485 мм

Высота рабочего стола 812 мм

Объём бака для СОЖ 23 л

Насос СОЖ 0,01 кВт

Выходная мощность 2,2 кВт / S₁ 100%

Входная мощность 4,15 кВт / S₆ 40%

Габаритные размеры 2130x825x1100 мм

Масса станка 750 кг

Двигатель 380В ~3/PE 50Гц

Соединительный провод, (H07RN-F) 5x1,5мм²

Рабочий ток 6А

Защита 16А

***Примечание:** Спецификация данной инструкции является общей информацией. Данные технические характеристики были актуальны на момент издания руководства по эксплуатации. Производитель оставляет за собой право на изменение конструкции и комплектации оборудования без уведомления потребителя.

Настройка, регулировка, наладка и техническое обслуживание оборудования осуществляются покупателем.

В технических характеристиках станков указаны предельные значения зон обработки, для оптимального подбора оборудования и увеличения сроков эксплуатации выбирайте станки с запасом.

4.2 Уровень шума

Уровень звукового давления

(согласно EN 11202):

Холостой ход 76,4 dB(A)

Обработка 87,8 dB(A)

Приведенные значения относятся к уровню испускаемого шума и не являются необходимым уровнем для безопасной работы. Они должны дать возможность пользователю станка лучше оценить опасность и возможные риски.

4.3 Объем поставки

Биметаллическое полотно шириной 34 мм

Регулируемый концевой упор

Гидравлическая система подъема-опускания рамы

Ремённый привод с вариатором

Система подвода СОЖ

Дополнительный подвод СОЖ гибким шлангом

Быстросъемная губка тисков

Концевые выключатели крышек
Световой указатель линии распила
Детализовка

Станки комплектуются одним ленточным полотном. Для правильного выбора шага зуба ленточного полотна, подходящего для отрезки Ваших заготовок пользуйтесь таблицей подбора полотен в каталоге JET или инструкции.

4.4 Описание станка

Панель управления

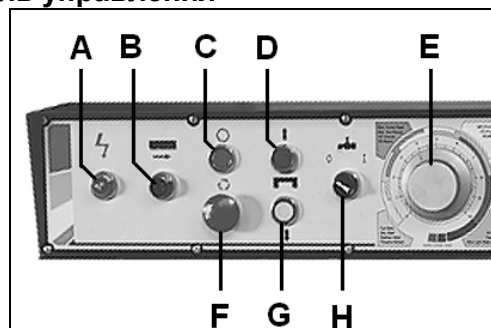


Рис. 1

A индикаторная лампочка, горит, когда станок включен в сеть

B кнопка пуска

C кнопка выключения

D ручка подъема консоли

E ручка регулировки подачи, поверните по часовой стрелке, чтобы уменьшить давление на заготовку. Поверните против часовой стрелки, чтобы увеличить давление на заготовку.

F кнопка аварийного останова

G ручка опускания консоли

H выключатель насоса СОЖ

Общий вид

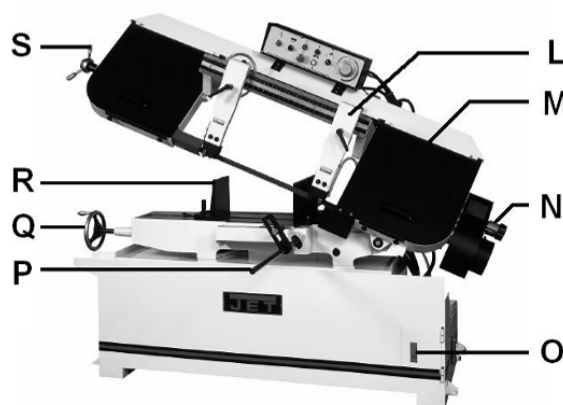


Рис. 2

L регулировочные направляющие полотна

M кожух шкива

N вариатор скорости

O глазок для контроля уровня СОЖ

P упор заготовки

Q маховик

R быстрозажимные тиски

S натяжной шкив полотна

5. ТРАНСПОРТИРОВКА И ПУСК В ЭКСПЛУАТАЦИЮ

5.1 Транспортировка и пуск в эксплуатацию

Станок должен быть установлен на прочном и ровном основании. Выделите помещение для сервиса, вокруг станка должно быть достаточно места для работы.

1. Используя подъемные ремни соответствующей грузоподъемности, которые должны быть изолированы от поверхностей станка, поднимите станок и установите на место работы. См. Рис. 1.
2. С обеих сторон основания установите регулировочные болты со стопорными шайбами.
3. При помощи уровня проверьте, ровно ли установлено основание.
4. Отрегулируйте регулировочные болты, чтобы выровнять основание, и затяните стопорные гайки.

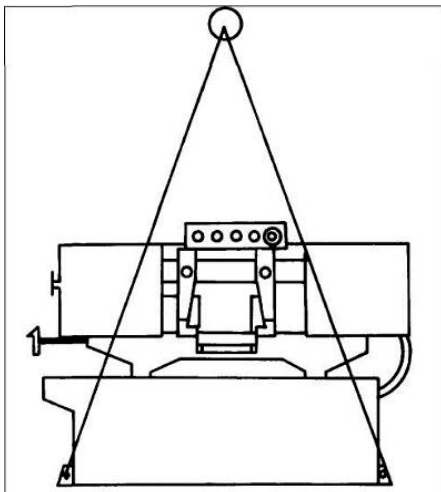


Рис.3

ВНИМАНИЕ

Масса станка – 750 кг. Убедитесь, что грузоподъемность вашего грузоподъемного средства соответствует массе станка.

ПРИМЕЧАНИЕ: перед монтажом внимательно прочитайте инструкцию по эксплуатации.

1. После распаковки проверьте станок на повреждения. Если Вы обнаружили повреждения в результате транспортировки, немедленно сообщите Вашему продавцу.
2. Удалите транспортировочные болты.
3. Оставьте упаковочный материал между тисками и головой пилы, пока станок не будет установлен на место работы.
4. Очистите защитную смазку со всех поверхностей при помощи керосина или дизельного топлива. Не используйте для очистки растворители, они могут повредить окрашенные поверхности.
5. Смажьте все направляющие маслом SAE 10W.

5.2 Монтаж

Монтаж упора заготовки

Вставьте стопорный штифт (А, Рис. 4) в основание ниже тисков.

Установите стопорный механизм (В) на стопорный штифт (С) и затяните стопорную ручку.

Присоедините соединительную пластину (D) к стопорному механизму с помощью болта и шайбы (E).

Закрепите упор заготовки (F) с помощью стопорной ручки (G).

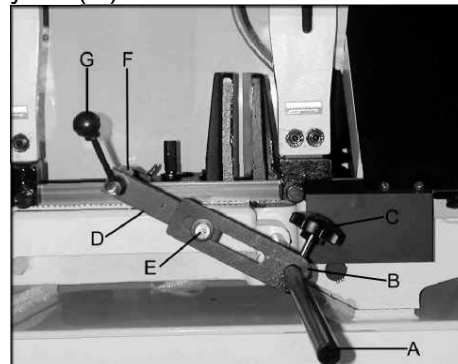


Рис.4

Монтаж маховика натяжения полотна

Наденьте ручку натяжения полотна (А, Рис. 5) на ось и затяните шестигранный винт.

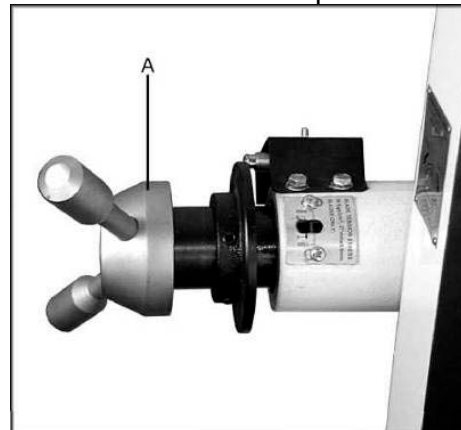


Рис.5

5.3 Подключение к электрической сети

Все сетевые розетки и соединительные кабели соответствовать техническим нормам.

Вольтаж сетевых розеток должен соответствовать информации на табличке станка.

Должна быть установлена защита потребителя на 16 А.

Используйте соединительные провода с маркировкой H07RN-F.

Все работы по подключению станка должны выполнять только квалифицированные специалисты. Иначе возможны серьезные травмы!

Станок должен быть правильно заземлен.

5.4 Пуск в эксплуатацию

Станок включается нажатием на зеленую кнопку включения (В, Рис. 6). Чтобы выключить станок, нажмите на красную кнопку выключения (С).

Насос СОЖ (Н) включается и выключается независимо.

Кнопка аварийного останова (F) расположена в центре панели управления.

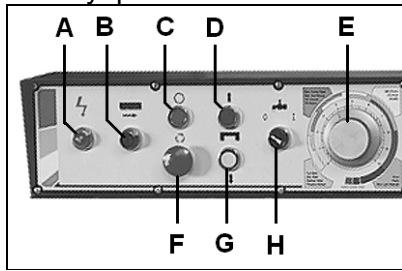


Рис. 6

Примечание: станок оснащен системой автоматического отключения.

Пила должна остановиться после того, как будет закончено пиление.

Кнопка останова должна быть отрегулирована соответствующим образом.

6. РАБОТА СТАНКА

Длинные заготовки необходимо фиксировать с помощью роликовой опоры.

Устанавливайте на станок только острые полотна без дефектов.

Не делайте замеры во время работы станка.

Не зажимайте тисками слишком маленькие заготовки.

Для снижения температуры резания, уменьшения трения и достижения хорошей стойкости пильного полотна применяйте устройство для подачи охлаждающего средства.

Следите за тем, чтобы охлаждающее средство отводилось обратно к устройству для его подачи.

Применяйте в качестве охлаждающего средства растворимую в воде эмульсию следите за ее утилизацией в соответствии с требованиями охраны окружающей среды (принимайте во внимание указания изготовителя!).

Никогда не производите резание магния – высокая опасность пожара!

Полуавтоматическая консоль

Консоль пилы поднимается автоматически после того, как пиление закончено.

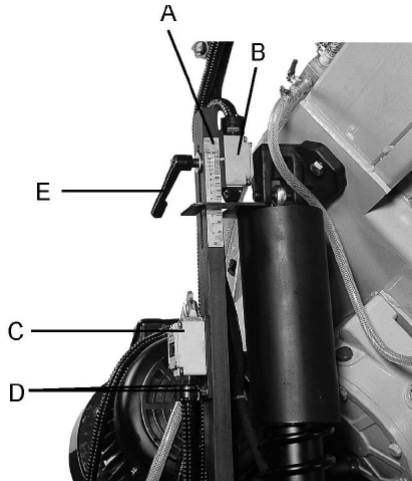


Рис. 7

Для резания большого количества заготовок одинакового размера можно при помощи концевого выключателя ограничить высоту подъема рамы. Например, для резания 100 мм заготовок можно настроить высоту подъема рамы не выше 125 мм перед следующим распилом.

1. Установите раму пилы в горизонтальное положение.

2. Разблокируйте концевой выключатель (B, Рис. 7), ослабив рукоятку (E, Рис. 7).

3. В соответствии со шкалой (A, Рис. 7) установите необходимую высоту подъема.

4. Затяните рукоятку (E, Рис. 7).

5. Если пила автоматически не отключается после завершения распила, значит нужно отрегулировать концевой выключатель (C, Рис. 7). Обратитесь к разделу «Автоматическое отключение» путём ослабления двух винтов (D, Рис. 7).

6. Чтобы разблокировать установленное положение, выполните те же операции, только переместите концевой выключатель в максимальное положение.

7. РАБОТЫ ПО НАЛАДКЕ И РЕГУЛИРОВКЕ

Перед работами по наладке и регулировке станок должен быть предохранен от непроизвольного включения. Вытащите сетевой штекер из розетки.

7.1 Изменение скорости резания

Главное правило: чем тверже обрабатываемый материал, тем меньше должна быть скорость резания.

20 м/мин Для инструментальной стали, высоколегированной стали и подшипниковых бронз.

40 м/мин Для низкоуглеродистой стали, твердой латуни или бронзы.

60 м/мин Для мягкой латуни.

80 м/мин Для алюминия и других мягких материалов.

Регулируйте скорость резания только во время движения полотна.

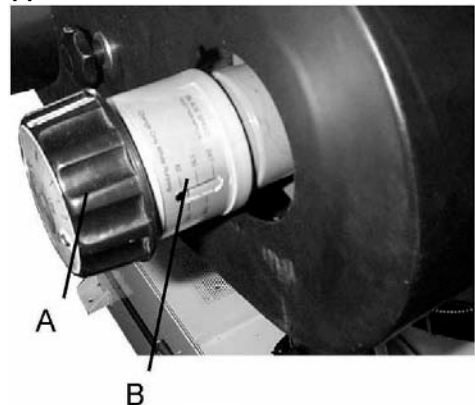


Рис. 8

С внешней стороны кожуха мотора расположена шкала выбора скорости (справа) от 20 до 80 м/мин. См. Рис. 8. Для выбора скорости резания поворачивайте рукоятку A в соответствии со шкалой B

ЗАМЕНА ПОЛОТНА

Внимание! Перед проведением работ по наладке и регулировке отключайте станок от источника питания. Несоблюдение правил техники безопасности может привести к серьёзным травмам персонала и повреждению оборудования.

1. Поднимите консоль примерно на 150 мм. Нажмите кнопку аварийного останова, чтобы зафиксировать консоль.
2. Отключите станок от источника питания.

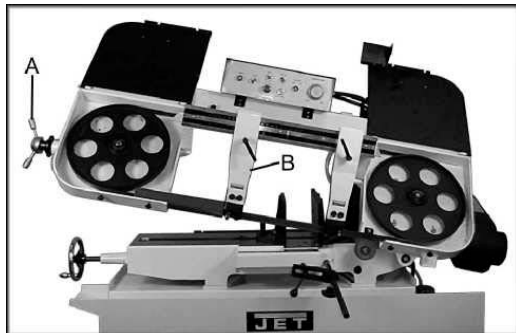


Рис. 9

3. Откройте кожух полотна, зафиксируйте его при помощи защёлки (Рис. 10) и вычистите стружку из обоих корпусов шкивов. Ослабьте стопорные ручки и снимите верхний и нижний кожухи полотна. Снимите щётку в сборе.



Рис. 10

4. Ослабьте натяжение ремня, вращая маховик регулировки натяжения (А, Рис. 9) против часовой стрелки.
5. Ослабьте стопорную ручку и переместите опору подшипникового узла (В, Рис. 9) насколько возможно вправо.
6. Снимите старое полотно с обоих шкивов и направляющих.

Внимание! Даже затупившиеся полотна могут быть острыми! Будьте осторожны при работе с пильным полотном!

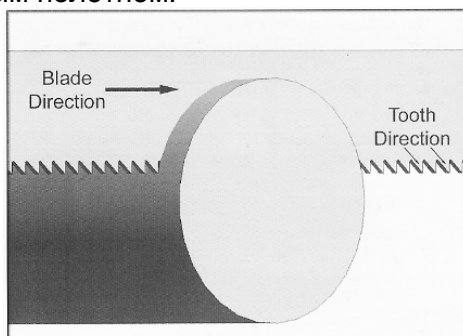


Рис. 11

7. Установите новое полотно так, чтобы зубья были направлены вниз в направлении резания. Если необходимо, выверните полотно (См. Рис.11).
8. Наденьте полотно на шкивы и затяните, чтобы полотно не соскочило. Убедитесь, что спинка полотна слегка касается буртиков обоих шкивов. Слегка перекрутите полотно, чтобы оно село на направляющие.
9. Натяжение полотна должно соответствовать примерно 2000 кгс. Натяжение полотна обозначается на оси натяжного шкива (слева).
ВНИМАНИЕ: при чрезмерном натяжении возможен разрыв полотна, при недостаточном - проскальзывание ведущего шкива, закусывание полотна в заготовке или увод от перпендикулярного реза.
10. Нанесите на пильное полотно несколько капель легкого масла.
11. При помощи болта и шайбы закрепите щётку на опоре. Отрегулируйте опору щётки таким образом, чтобы щётка слегка касалась зубьев полотна.
12. Закройте кожух и направляющие и зафиксируйте. Подключите станок к источнику питания и поработайте без нагрузки около 2 минут.
13. Выключите станок и проверьте натяжение полотна и регулировку щётки. Если необходима дополнительная регулировка, **отключите станок от источника питания**, произведете необходимые регулировки и подключите станок к питанию.

7.3 Регулировка направляющих полотна

Отключите станок от сети.

Установите направляющие полотна пилы как можно ближе к заготовке.

7.4 Регулировка роликовых направляющих

Отключите станок от сети.

Ослабьте винты (А, рис. 12) и установите задний ролик на расстояние примерно 0,1 мм от спинки пильного полотна (С).

Снова затяните винты.

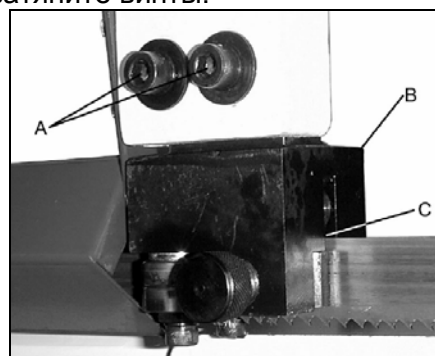


Рис. 12

Ослабьте твердосплавные направляющие полотна (А, Рис. 13), ослабив винты (В). Отодвиньте направляющие от полотна.

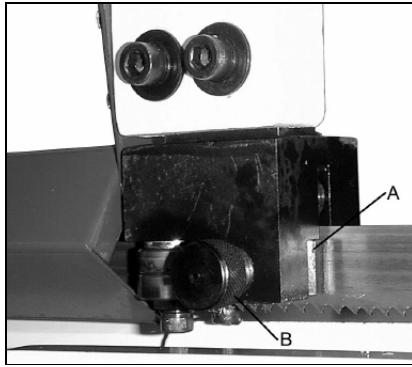


Рис. 13

Ослабьте стопорные винты (В, рис. 14). Поворачивайте эксцентриковый вал (С), пока зазор между полотном не составит 0,05 мм.

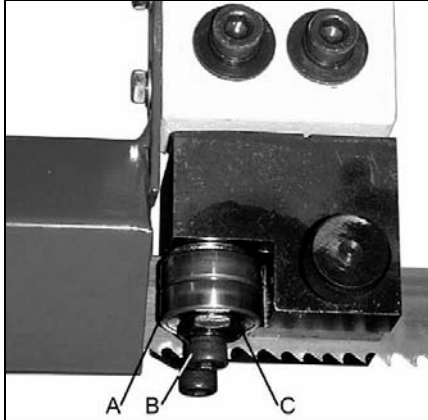


Рис. 14

Затяните гайки. Отрегулируйте направляющие (А, Рис. 13) так, чтобы они немного касались полотна.

Схема подшипникового узла

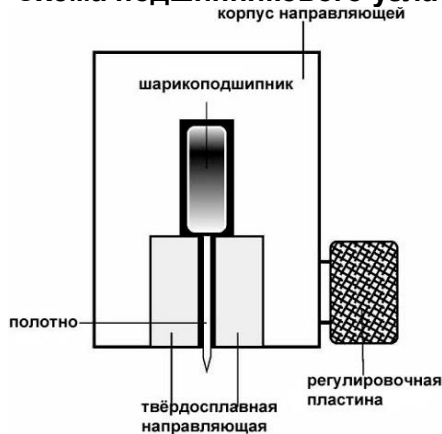
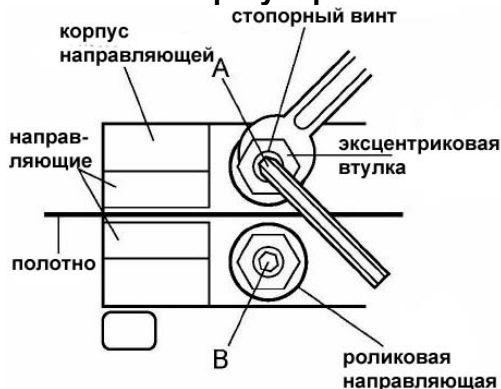


Схема регулировки



7.5 Регулировка хода полотна

ВНИМАНИЕ

Регулировка хода полотна производится при открытом кожухе шкива, чтобы можно было видеть полотно. Регулировка должна производиться только квалифицированными специалистами. Ход полотна регулируется во время работы станка. Будьте осторожны, не касайтесь полотна!

Ход полотна отрегулирован на заводе-изготовителе и не требует дополнительной регулировки.

Установите работу станка на самой медленной скорости.

Пильное полотно должно перемещаться вблизи буртика колеса, однако не сильно набегать на буртик.

Если требуется дополнительная юстировка, то ослабьте винты (А, Рис. 15).

Регулировка движения пильного полотна производится посредством ослабления или затягивания 3-х установочных гаек (В).

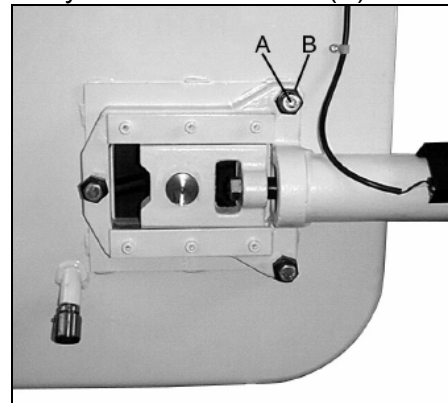


Рис. 15

Регулировка движения пильного полотна является очень чувствительной, начинайте ее с поворота установочных гаек на четверть оборота (В).

После проведенной регулировки движения пильного полотна снова затяните винты (А).

7.6 Регулировка скорости подачи

Скорость опускания консоли пилы устанавливается с помощью регулировочной ручки (Е, Рис. 16).

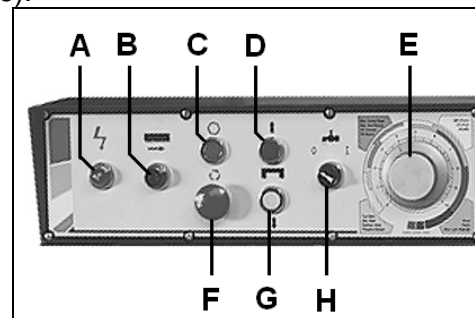


Рис. 16

При резании тонкостенных заготовок (трубы, профили и т.д.) всегда устанавливайте медленную скорость опускания, чтобы избежать сильного износа пильного полотна.

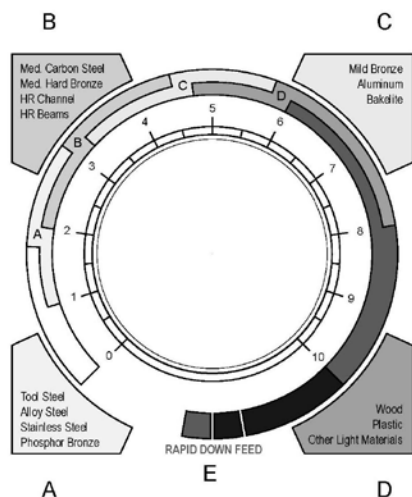


Рис. 17

- A. (голубой) – твёрдосплавные металлы
Инструментальная сталь, легированная сталь, нержавеющая сталь и фосфористая бронза.
- B. (зелёный) – металлы средней жесткости
Углеродистая сталь, бронза.
- C. (жёлтый) – мягкие металлы
Мягкая бронза, алюминий и бакелит.
- D. (оранжевый) – мягкие материалы
Дерево, пластик и другие мягкие материалы
- E. (сине-красный) – скорость подачи: быстро, медленно.

7.7 Регулировка тисков

1. Затягивание заготовки производится с помощью маховика тисков (Q, рис. 2).
2. Для быстрого перемещения приподнимите фиксатор (D, Рис. 18) передвиньте подвижную губку тисков в необходимое положение и снова установите фиксатор в зубчатую рейку.

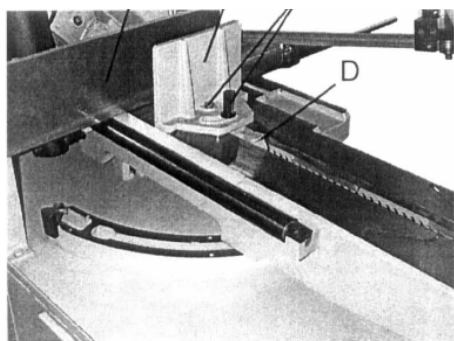


Рис. 18

ПОДГОТОВКА К РАБОТЕ

1. Направление зубьев полотна должно соответствовать рисунку на направляющих полотна.
2. Убедитесь, что полотно надёжно сидит на шкивах после правильной регулировки натяжения (примерно 2000 кгс).
3. Установите направляющую пильного полотна таким образом, чтобы зазор между направляющей и полотном составлял приблизительно от 0,08 мм до 0,013 мм.
4. Проверьте зазор между натяжными роликами и спинкой полотна.

5. Установите направляющие полотна как можно ближе к заготовке.
6. Выберите скорость резания и скорость подачи в соответствии с обрабатываемым материалом.
7. Заготовка должна надёжно фиксироваться тисками.
8. Проверьте зазор между натяжными роликами и спинкой полотна.
9. Не начинайте резание с острого края заготовки.
10. Регулярно смазывайте станок. Смотри раздел «Смазка».

РЕГУЛИРОВКА СКОРОСТИ ПОДАЧИ

Скорость подачи регулируется вращением ручки регулировки давления подачи. Из-за чрезмерного давления подачи полотно может лопнуть или остановится станок. Из-за недостаточного давления подачи полотно быстро затупится.

Стружка является главным индикатором правильно выбранной скорости движения полотна и давления подачи. При идеальных условиях резания стружка должна быть тонкой, витой и тёплой на ощупь. Если стружка по краю от золотого/коричневого до чёрного цвета – чрезмерное давление подачи. Стружка с голубым отливом свидетельствует о перегреве полотна в результате слишком высокой скорости движения, это снижает срок службы полотна. Очень мелкая, пылевидная стружка означает, что нужно увеличить давление подачи.

КОНЦЕВОЙ ВЫКЛЮЧАТЕЛЬ ОБРЫВА ПОЛОТНА

Станок оснащён автоматическим концевым выключателем обрыва полотна, чтобы предотвратить повреждения в результате обрыва полотна.

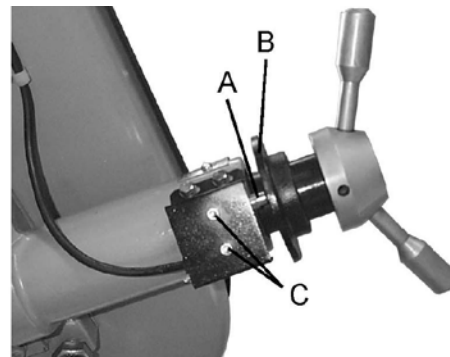


Рис. 19

После замены полотна может потребоваться отрегулировать концевой выключатель. Если индикаторная лампочка (A, Рис. 1) не горит, концевой выключатель неправильно установлен. Выполните следующее:

1. Отключите станок от источника питания.
2. Ослабьте два установочных болта (C, Рис. 19), чтобы ослабить концевой выключатель обрыва полотна.

3. Переместите концевой выключатель к площадке (В, Рис. 19) и убедитесь, что ролик концевой выключателя (А, Рис. 19) расположен близко к площадке.

4. Нажмите на кнопку пуска, чтобы проверить, загорится ли индикаторная лампочка (А, Рис. 1). Если лампочка не загорается, снова отрегулируйте положение концевой выключателя.

ЩЁТКА ДЛЯ УДАЛЕНИЯ СТРУЖКИ

Щётку для удаления стружки необходимо регулировать в соответствии с ежедневным износом.

1. Отключите станок от сети.

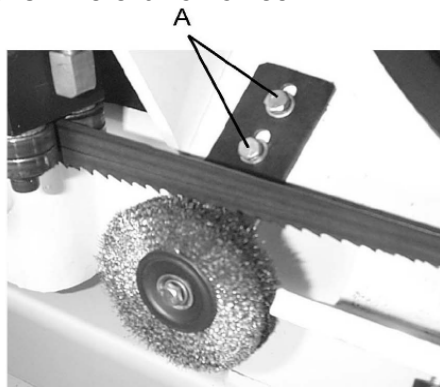


Рис.20

2. Откройте правый кожух шкива.
3. Ослабьте болты (А, Рис. 20).
4. Поднимите щётку, чтобы она касалась полотна.
5. Затяните болты (А, Рис. 20).
6. Закройте кожух шкива.
7. Подключите станок к сети.

Примечание: если щётка износилась так, что не касается полотна, её необходимо заменить.

ПАЗ ДЛЯ ОТВОДА СТРУЖКИ

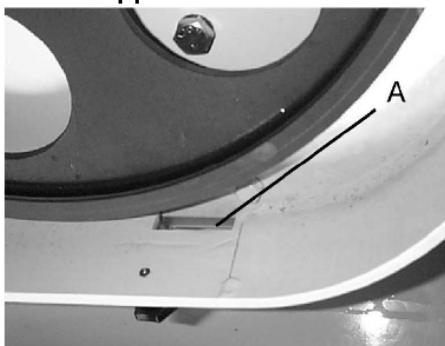


Рис.21

Чтобы не засорялся кожух шкива, стружка падает в специальный паз (Рис. 21). Необходимо регулярно очищать паз, если он забился стружкой.

ПОДДОН ДЛЯ СБОРА СТРУЖКИ

Поддон для сбора стружки помогает контролировать поток стружки и СОЖ. Его необходимо регулярно очищать.



Рис.22

Поддон для сбора стружки позволяет СОЖ не разбрызгиваться и стружке не разлетаться в разные стороны.

РЕГУЛИРОВКА УПОРА ЗАГОТОВКИ

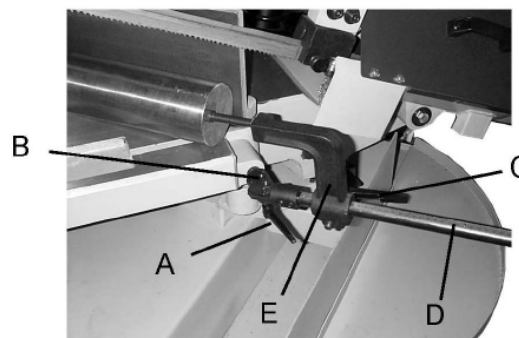


Рис.23

Упор заготовки регулируется в зависимости от угла резания.

1. Разблокируйте рукоятку (А, Рис. 23) и, используя шестигранный ключ (универсальный ключ), ослабьте установочный винт (В, Рис. 23).
2. Постепенно толкайте направляйте упор вправо, пока не получите нужный угол, затем затяните установочный винт (В, Рис. 23) и рукоятку (А, Рис. 23).

Примечание: упор устанавливается под углом 0°, 15°, 30° и 45°.

3. Ослабьте рукоятку (С, Рис. 23) и в соответствии со шкалой (D, Рис. 23) отрегулируйте длину упора, перемещая кронштейн (E, Рис. 23).

4. Затяните рукоятку (С, Рис. 23).

АМОРТИЗАТОР

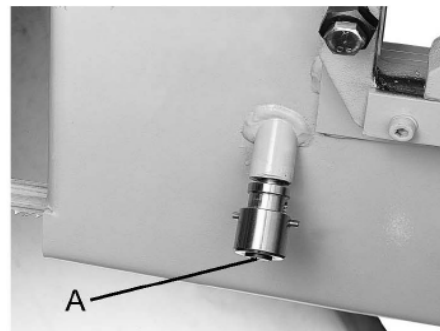


Рис.24

Функция амортизатора (Рис. 24) обеспечить качественный распил, смягчив удар на последних миллиметрах резки. Дюймовые и милли-

метровые полотна различаются. Амортизатор регулируется на заводе под дюймовое полотно. Чтобы отрегулировать амортизатор под миллиметровое полотно, необходимо повернуть винт (А, Рис. 24) на 1/4 оборота по часовой стрелке. Кроме того, необходимо отрегулировать концевой выключатель (С, Рис. 7). Иначе рама пилы не будет автоматически подниматься после завершения распила.

ГИДРАВЛИЧЕСКАЯ СИСТЕМА

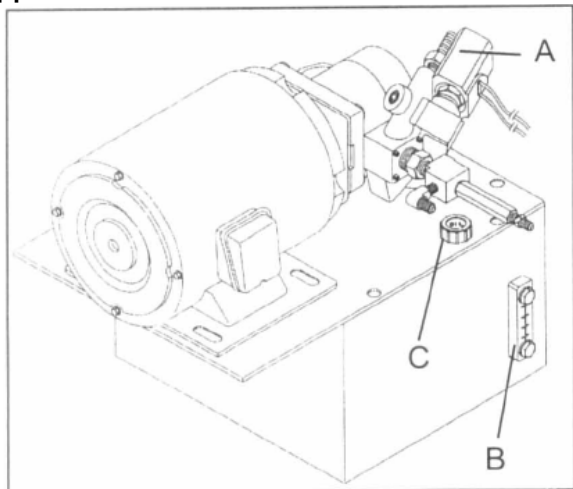


Рис.25

Гидравлическая система контролирует опускание рамы пилы. Если в электромагнитном клапане (А, Рис. 25) есть осадок, рама пилы не будет нормально опускаться. Поэтому необходимо регулярно прочищать фильтр.

Для очистки фильтра, откройте электромагнитный клапан, вытащите фильтр и аккуратно вылейте осадок. Затем установите фильтр на место.

Чтобы долить масло, открутите пробку (С, Рис. 25) и долейте масло (Mobil I405 Hydran LG 10) до середины шкалы (В, Рис. 25). Закрутите пробку.

РЕГУЛИРОВКА ТИСКОВ ОТНОСИТЕЛЬНО ПОЛОТНА

1. Отключите станок от источника питания.
2. Установите на столе угольник напротив полотна и неподвижной части тисков. Угольник должен лежать вдоль всей длины тисков и полотна без зазора.
3. Если необходима регулировка, ослабьте болты, фиксирующие тиски и отрегулируйте тиски, чтобы угольник располагался на одной линии. Затяните болты.
4. Подключите станок к питанию.

РЕГУЛИРОВКА ТИСКОВ И УГЛА РЕЗАНИЯ

Установка рамы пилы для резки под углом 45°:

1. Отключите станок от источника питания.
2. Переместите рукоятку (А, Рис. 26) по направлению к маховику и переместите короткую рукоятку (не показана) под коробку пе-

редач, к концу двигателя пилы, чтобы ослабить прижим.

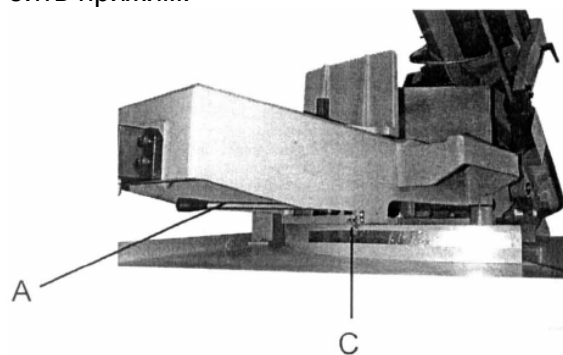


Рис. 26

3. Поверните раму в сборе, как показано на рисунке 23 под нужным углом в соответствии со шкалой (С, Рис. 26).
4. Потяните рукоятку (А, Рис. 26) по направлению к концу двигателя пилы и короткую рукоятку по направлению к маховику, чтобы зафиксировать раму пилы.
5. Зафиксируйте заготовку и начните работу.

Чтобы отрегулировать угол тисков:

1. Ослабьте болты (С, Рис. 28).
2. Поворачивая, отрегулируйте меньшую подвижную губку тисков.
3. Переместите губку тисков (В, Рис. 28) к неподвижной губке (А, Рис. 28), губки должны быть параллельны друг другу.
4. Когда губки будут выставлены параллельно (С, Рис. 28), затяните болты.

Установка губок тисков:

1. Подтяните зубчатую рейку (D, Рис. 28).
2. Переместите тиски вдоль стола в нужное положение.

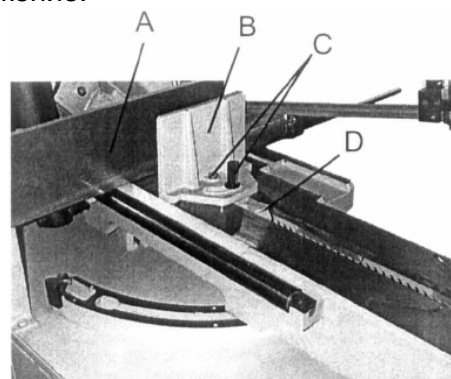


Рис.28

РАСПЫЛИТЕЛЬ



Рис.29

Водяной пистолет служит для очистки рабочего стола от стружки и грязи во время работы.

1. Нажмите на кнопку пуска (В, Рис. 1), чтобы включить станок.

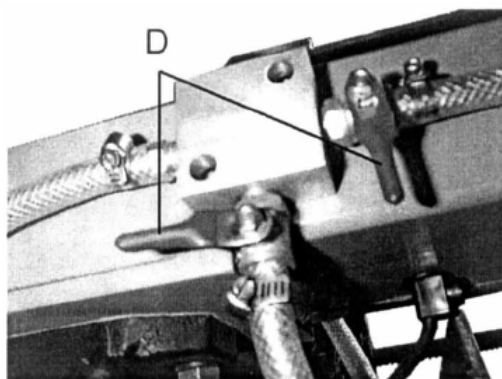


Рис.30

2. Выключите подачу СОЖ (Н, Рис. 1), повернув регулятор по часовой стрелке до конца.

3. Включите насос, установив выключатель (G, Рис. 1) в положение «I».

4. Зафиксируйте две рукоятки (D, Рис. 30) на раме пилы, повернув их на 90° против часовой стрелки или по часовой стрелке в направлении от шланга.

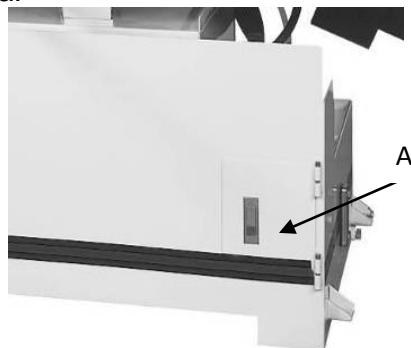


Рис.31

5. Чтобы открыть дверь, нажмите на красную кнопку (А, Рис. 31) на стопорной пластине распылителя.

6. Теперь распылитель готов к использованию.

СМАЗКА

Все шарикоподшипники закрыты и смазаны на заводе, они не требуют дополнительной смазки.

Масло коробки передач необходимо заменить после первых трех месяцев работы. Затем меняйте масло каждый год. Для замены масла выполните следующее:

1. **Отключите станок от источника питания.**
2. Откройте сливную пробку и стравите масло. Сливная пробка расположена на нижней передней панели коробки передач под правым кожухом шкива. Открутите сливную пробку, используя шестигранный ключ.
3. Закрутите сливную пробку.
4. Открутите крышку заливного отверстия и залейте 50 единиц масла до центральной отметки смотрового глазка.
5. Закрутите пробку заливного отверстия.

6. Подключите станок к питанию.

7. Если необходимо, смажьте все подвижные части станка лёгким машинным маслом.

8. КОНТРОЛЬ И ТЕХНИЧЕСКОЕ ОБСЛУЖИВАНИЕ

Общие указания

Перед работами по техническому обслуживанию, чистке и ремонту станок должен быть предохранен от непроизвольного включения.

Вытащите сетевой штекер!

Подключение и ремонт электрического оборудования разрешается проводить только квалифицированным электрикам.

Производите чистку станка через равномерные отрезки времени.

Используйте только достаточно острые и разведенные пильные полотна.

Немедленно заменяйте поврежденное пильное полотно.

После проведенных работ по техническому обслуживанию, очистке и ремонту необходимо установить обратно все защитные приспособления.

Поврежденные защитные приспособления должны быть немедленно заменены.

Учитывайте, что приводные ремни (плоские, клиновые, поликлиновые), используемые в конструкции станка, относятся к деталям быстроизнашивающимся, требуют контроля износа и натяжения и периодической замены. Гарантия на такие детали не распространяется. Защитные кожуха, отдельные детали из пластика и алюминия, используемые в конструкции станка, выполняют предохранительные функции. Замене по гарантии такие детали не подлежат.

Смазка

Ежедневно смазывайте маслом ходовой винт тисков.

Ежедневно смазывайте маслом направляющие поверхности тисков.

Трансмиссионное масло

Масло необходимо менять после двух месяцев работы (т. е. после первых 100 часов работы).

Затем масло необходимо менять ежегодно (т. е. после каждых 500 часов работы).

Регулярно проверяйте уровень масла.

Для этого установите консоль пилы в горизонтальное положение и подождите, пока состояние масла не стабилизируется.

Уровень масла правильный, если масло доходит до середины глазка.

Замена трансмиссионного масла

Отключите станок от сети.

Снимите крышку, которая расположена внизу на редукторе, под правым кожухом шкива.

Слейте масло из редуктора.

Используйте синтетическое масло марки Mobil SHC 634 или его аналог.

Масло гидравлического насоса

Указатель уровня масла должен находиться на самом верху.

Для замены масла откройте крышку (А, Рис.32).

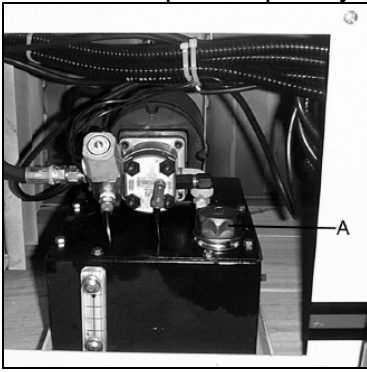


Рис.32

Используйте масло гидравлических систем марки Mobil DTE 24 или его аналог.

Насос СОЖ

Объём бака для СОЖ составляет 23 литра.

Для слива масла открутите крышку (А, Рис. 33).



Рис.33

Соблюдайте инструкции производителя СОЖ относительно эксплуатации, сервиса и утилизации.

Распылительная насадка СОЖ (В) может использоваться для смыва стружки.

Замена приводного ремня

Отключите станок от сети.

Снимите кожух приводного ремня.

Ослабьте натяжение ремня, устанавливая регулировочную рукоятку (А, Рис. 34) на самую низкую скорость.

Теперь можно снять ремень (В).

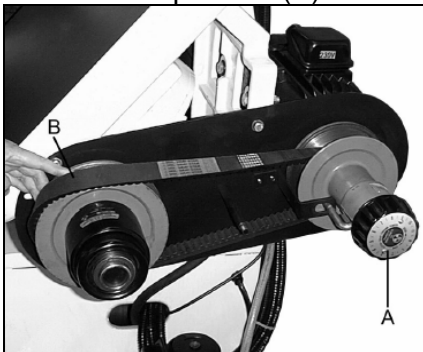


Рис.34

После установки нового ремня прокрутите ременные шкивы рукой и установите регулировочную рукоятку на самую высокую скорость.

9. ПОИСК И УСТРАНЕНИЕ НЕИСПРАВНОСТЕЙ**Мотор не работает**

*Нет тока – проверьте проводку и предохранители.

*Неисправен мотор, выключатель или кабель – вызовите электрика.

Сильные вибрации станка

*Станок стоит неровно – установите станок ровно.

*Треснуло пыльное полотно – немедленно замените пыльное полотно.

*Резание идет слишком тяжело – уменьшите давление и подачу резания.

Угол резания не равен 90°

*Неправильно установлены тиски

*Неправильно установлена направляющая пыльного полотна.

*Тупое пыльное полотно.

Плохая поверхность реза

*Неправильно выбрано пыльное полотно

*Тупое пыльное полотно

*Неправильно установлена направляющая пыльного полотна

*Недостаточное натяжение пыльного полотна

*Слишком высокое давление подачи

*Слишком большая подача при резке

10. ПОСТАВЛЯЕМЫЕ ПРИНАДЛЕЖНОСТИ

Вы можете приобрести дополнительно:

Опоры роликовые:

Артикул	Описание
709207	Опора роликовая
52000100	HRS-V V-образная роликовая опора
52000120	MRT-2000 Роликовая опора
52000130	RFC-4513 Рольганг для перемещения грузов
52000140	HRS роликовая опора

Ленточные полотна:

PC34.4100.8.12	Полотно M42 34x1,1x4100 мм, 8/12TPI
PC34.4100.6.10	Полотно M42 34x1,1x4100 мм, 6/10TPI
PC34.4100.5.8	Полотно M42 34x1,1x4100 мм, 5/8TPI
PC34.4100.4.6	Полотно M42 34x1,1x4100 мм, 4/6TPI
PC34.4100.3.4	Полотно M42 34x1,1x4100 мм, 3/4TPI
PC34.4100.2.3	Полотно M42 34x1,1x4100 мм, 2/3TPI
PC34.4100.1.25	Полотно M42 34x1,1x4100 мм, 1,25TPI
PC34.4100.4.6N	Полотно M51 34x1,1x4100 мм, 4/6TPI
PC34.4100.3.4N	Полотно M51 34x1,1x4100 мм, 3/4TPI
PC34.4100.2.3N	Полотно M51 34x1,1x4100 мм, 2/3TPI

Выбор ленточного полотна **JET**

- 1 ШАГ Выбор материала**
- 2 ШАГ Выбор шага зубьев**
- 3 ШАГ Выбор скорости резания**
- 4 ШАГ Выбор скорости подачи**

Все таблицы носят рекомендательный характер, значения могут отличаться. Филадельфия формы по выбору и их применению, ниже представлены только общие обозначения материалов, типам разводки и значения по ISO.

1 ШАГ Выбор материала полотна

Материал	Сечение, профиль	Тип станка	Материал полотна
Нелегированная сталь	Тонкостенные трубы и профиль, прутки малого диаметра	легкий	Углеродистая сталь
Низколегированная сталь до 22 HRC			Углеродистая сталь
Нелегированная и низколегированная сталь			Биметалл Matrix II
Основные марки сталей, нержавеющие, жаропрочные, цветные металлы	смешанный сортамент	все	Биметалл M42
Высоколегированные стали	сплошное, толстостенные трубы	тяжелый	Биметалл M51
Серый чугун, титановые и никелевые сплавы,	сплошное	средний, тяжелый	TCT

Профиль зуба полотна

Передний угол зуба 0°. Для резки сплавов с высоким содержанием углерода, материалов с небольшим поперечным сечением, тонкостенных профилей и труб.

Передний угол зуба 10°. Для резки сплошных прутков, толстостенных труб из легированных сталей.

Передний угол зуба 16°. Для резки сплошных прутков из высоколегированных сталей, трудно обрабатываемых металлов и цветных сплавов.

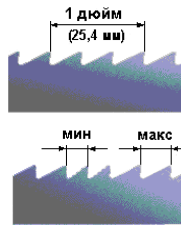
Передний угол зуба с двумя подточками 10° и 16° и продольно шлифованной фаской, которая улучшает шероховатость обрабатываемой поверхности. Для резки сплошных прутков и высоколегированных сталей.

Разводка зубьев

Стандартная (лево, право, прямой), для всех типов стали

Переменная (лево, право + зачистной), уменьшенный шум и вибрация

Волновая, для тонких материалов



Постоянный шаг зубьев

Промышленные объемы резки заготовок сплошного сечения

Переменный шаг зубьев

Минимальные вибрации, улучшенная чистота среза, универсальность применения

2 ШАГ Выбор шага зубьев полотна
СПЛОШНОЕ СЕЧЕНИЕ

Постоянный шаг		Переменный шаг	
Диаметр, мм	Зубьев на дюйм	Диаметр, мм	Зубьев на дюйм
до 10	14	до 25	10/14
10 – 30	10	15 - 40	8/12
30 – 50	8	25 - 40	6/10
50 – 80	6	35 - 70	5/8
80 – 120	4	40 - 90	5/6
120 – 200	3	50 - 120	4/6
200 – 400	2	80 - 150	3/4

D - поперечное сечение
S – толщина стенки профиля
Z – шаг полотна, количество зубьев на дюйм

ПРОФИЛЬНОЕ СЕЧЕНИЕ

D мм	20	40	60	80	100	150	200	300
S мм	Шаг зуба, Z							
2	14	14	14	14	10/14	10/14	10/14	10/14
3	14	10/14	10/14	8/12	8/12	8/12	6/10	6/10
4	14	10/14	10/14	8/12	8/12	6/10	6/10	5/8
5	14	10/14	10/14	8/12	6/10	6/10	5/8	4/6
6	14	10/14	8/12	8/12	6/10	5/8	5/8	4/6
8	14	8/12	6/10	6/10	6/10	5/8	5/8	4/6
10		6/10	6/10	5/8	5/8	4/6	4/6	4/6
12		6/10	5/8	4/6	4/6	4/6	4/6	3/4
15				4/6	4/6	3/4	3/4	3/4
20				4/6	4/6	3/4	3/4	3/4
30				3/4	3/4	3/4	2/3	2/3
50						2/3	2/3	2/3

3 ШАГ Выбор скорости резания для моделей JET

V, м/мин	Материал
25	Высоколегированные, нержавеющие стали
40	Низколегированные стали, чугуны, литейные
60	Конструкционные стали, стальное литье, подшипниковые стали, мягкая латунь
80	Алюминий, медь, пластмассы

4 ШАГ Выбор скорости подачи

Материал	Производительность, см ² /мин
Сталь 20-45	40
	50
	60
Сталь 40X	35
	45
	50
20X13, P6M5	15
Сталь 12X18H9T	20
	25
	25

Срок службы полотна

Для полотен большинства производителей (при условии соблюдения технологического процесса изготовления полотна – от заготовки до упаковки и условий хранения готового полотна) срок службы полотна находится в пределах 140 –160 часов работы оборудования. Снятие полотна при перерывах в работе оборудования на релаксацию, несколько увеличивает срок службы полотна.

Пример обозначения ленточного полотна

M42 20x0,9x2360 4/6 H

M42
20x0,9x2360
4/6
H

биметаллическое полотно M42, зубья из быстрорежущей стали
ширина x толщина x длина полотна, мм
шаг зубьев полотна, 4 – 6 зубьев на дюйм, переменный шаг
форма зуба, передний угол 10°

Натяжение полотна

Величина натяжения ленточного полотна должна составлять приблизительно 300 Н/мм. При недостаточном натяжении полотна возможен перпендикулярный срез, при избыточном натяжении – разрыв.

В обоих случаях значительно сокращается ресурс работы ленточного полотна. Усилие натяжения контролируется встроенными на некоторых моделях станков или переносными приборами – тензометрами.

Обкатка полотна

- 1) Установите необходимую скорость
- 2) Начните пиление на 70% мощности от рекомендуемой для полотна и 50% скоростью подачи
- 3) При наличии вибрации осторожно уменьшайте скорость подачи вплоть до полной остановки. Следите за стружкообразованием и получающейся формой стружки
- 4) После распила 400-600 см², или не менее 15 минут времени реального пиления, постепенно увеличивайте до требуемой скорости полотна и постепенно – скорость подачи.

Охлаждение и Смазывание

Охлаждение и смазывание обязательны в большинстве операций обработки металлов. В случае обработки алюминия или алюминиевых сплавов СОЖ также помогает в удалении стружки и более высококачественной поверхностной обработки. Нет необходимости смазки для чугуна и некоторых неметаллических материалов (пластмассы, графита, и т.д). Ресурс ленточного полотна напрямую зависит от правильного подбора СОЖ, основная задача не допускать перегрева полотна.

Виды стружки



Очень мелкая, пылевидная стружка - подача должна быть увеличена



Толстая, тяжелая, с голубым отливом стружка - полотно перегружено



Свободно намотанная (витая) стружка - идеальные условия резания

Основные причины преждевременного выхода ленточного полотна из строя

Выкрашивание зубьев:

- Слишком мелкий шаг полотна
- Слишком крупный шаг полотна
- Заготовки ненадёжно закреплены
- Слишком низкая скорость полотна, приводящая к излишнему врезанию
- Некачественная сварка
- Слишком большое давление подачи, приводящее к излишнему врезанию полотна в материал
- Слабое натяжение полотна приводит к её проскальзыванию
- Проскальзывание (остановка) пилы под нагрузкой, приводящее к излишнему врезанию полотна в материал
- Отсутствует, не работает или изношена щётка очистки полотна

Преждевременное затупление:

- Слишком большая скорость пилы для данного материала
- Слишком мелкий или слишком крупный шаг пилы
- Полотно пилы не параллельно направлению подачи
- Дефекты на боковых направляющих
- Плохо закреплены или изношены направляющие

Трещины во впадинах зубьев:

- Затруднённое движение пилы в направляющих и шкивах из-за загрязнения шкивов или уменьшения зазора в направляющих
- Зазор между направляющими слишком большой
- Направляющие находятся слишком далеко от заготовки
- Боковые направляющие зажимают пилу в области впадин зубьев
- Слабо зажатые боковые направляющие приводят к наклону пилы
- Неправильное натяжение пилы

Неперпендикулярный рез:

- Полотно пилы не параллельно направлению подачи
- Большой зазор в направляющих
- Поверхность стола не перпендикулярна полотну
- Тиски не перпендикулярны пиле
- Слабое натяжение полотна
- Роликовый стол на подаче не перпендикулярен полотну
- Плохо закреплены боковые направляющие

Трещины со стороны спинки:

- Износ верхнего опорного подшипника в направляющих
- Высокое давление подачи
- Износ боковых направляющих
- Полотно прижимается к бурту шкива

Биение (вибрация) пилы:

- Кривой сварной шов
- Слишком большой шаг полотна
- Отсутствие зубьев (выломаны)
- Слишком низкое или высокое давление подачи

Пережжённая стружка:

- Большая подача
- Не работает щётка очистки полотна
- Тупое полотно
- Нет охлаждения