

# JET

**SR-2236N**

**ВАЛЬЦОВОЧНЫЙ СТАНОК**

**GB**

**Operating Instructions**

**D**

**Gebrauchsanleitung**

**F**

**Mode d'emploi**

**RUS** ✓

**Инструкция по эксплуатации**



**Walter Meier AG**

Bahnstrasse 24, CH-8603 Schwerzenbach

[www.jettools.com](http://www.jettools.com); [info@jettools.com](mailto:info@jettools.com)

Tel +41 (0) 44 806 47 48

Fax +41 (0) 44 806 47 58



MP-754026...04/09

## Инструкция по эксплуатации листогибочного станка SR-1650N

Вальтер Майер АГ (Walter Meier AG)  
Банштрассе 24, СН-8603 Шверценбах

Уважаемый покупатель,

Большое спасибо за доверие, которое Вы оказали нам, купив новый станок, изготовленный компанией JET. Эта инструкция разработана для владельцев и обслуживающего персонала листогибочного станка SR-1650N с целью обеспечения надежного пуска его в эксплуатацию и безопасной работы на нем, а также его технического обслуживания. Обратите, пожалуйста, внимание на информацию этой инструкции по эксплуатации и прилагаемых документов. Полностью прочитайте эту инструкцию, особенно указания по технике безопасности, прежде чем Вы смонтируете станок, запустите его в эксплуатацию или будете проводить работы по техническому обслуживанию. Для достижения максимального срока службы и производительности Вашего станка тщательно следуйте, пожалуйста, нашим указаниям.

### Гарантийные услуги JET

Компания JET стремится к тому, чтобы ее продукты отвечали высоким требованиям клиентов по качеству и стойкости.

JET гарантирует первому владельцу, что каждый продукт не имеет дефектов материалов и дефектов обработки, а именно: **2 ГОДА ГАРАНТИЯ JET НА ВСЕ ПРОДУКТЫ, ЕСЛИ НЕ ПРЕДПИСАНО НИЧЕГО ДРУГОГО.**

Эта гарантия не распространяется на те дефекты, которые вызваны прямыми или косвенными нарушениями, невнимательностью, случайными повреждениями, неквалифицированным ремонтом, недостаточным техническим обслуживанием, а также естественным износом.

Гарантия JET начинается с даты продажи первому покупателю.

Для использования гарантии JET, дефектный продукт или деталь должны быть доставлены уполномоченному представителю JET для исследования.

Подтверждение даты приобретения и объяснение претензии должны быть приложены к товару.

Если наш контроль установит дефект, то мы производим ремонт этого продукта или его замену.

JET оставляет за собой право на изменение деталей и принадлежностей, если это будет признано целесообразным.

### **! ПРЕДУПРЕЖДЕНИЕ**

**Для вашей собственной безопасности прочитайте руководство пользователя, перед тем как начать пользоваться металлопрокатным станком. Этот металлопрокатный станок разработан и предназначен только для использования правильно обученным и опытным персоналом. Если вы не знакомы с правилами правильного и безопасного пользования металлопрокатным станком, не**

**используйте его, пока не пройдете нужную подготовку и не получите опыта.**

1. **ДЕРЖИТЕ ОГРАЖДЕНИЕ НА МЕСТЕ** и в рабочем состоянии.
2. **ДЕРЖИТЕ ВСЕ ЧАСТИ ТЕЛА ПОДАЛЬШЕ ОТ ДВИЖУЩИХСЯ ДЕТАЛЕЙ.** Избегайте приближать любые части своего тела к ремням, резцам, шестерням и пр.
3. **НЕ ПРЕВЫШАЙТЕ УСТАНОВЛЕННУЮ ПРОИЗВОДИТЕЛЬНОСТЬ ПО ШИРИНЕ 406мм** металлопрокатного станка.
4. **СОДЕРЖИТЕ РАБОЧЕЕ МЕСТО В ЧИСТОТЕ.** Беспорядок на верстаке способствует несчастным случаям.
5. **НЕ ПОДПУСКАЙТЕ ДЕТЕЙ.** Все посетители должны держаться на безопасном расстоянии от рабочего места.
6. **СДЕЛАЙТЕ В МАСТЕРСКОЙ ЗАЩИТУ ОТ ДЕТЕЙ,** установив висячие замки, главные рубильники или убрав ключи запуска.
7. **НЕ ПЕРЕГРУЖАЙТЕ СТАНОК.** Она лучше и безопасней справится с работой на том уровне, для которого она разработана.
8. **ИСПОЛЬЗУЙТЕ ИСПРАВНЫЙ СТАНОК.** Не заставляйте станок или приспособление делать ту работу, для которой они не предназначены.
9. **НОСИТЕ ПОДХОДЯЩУЮ ОДЕЖДУ.** Не надевайте свободную одежду, перчатки, галстуки, кольца, браслеты или другие ювелирные украшения, которые могут попасть в движущиеся детали. Рекомендуется надевать нескользящую обувь. Надевайте специальную защиту для волос, чтобы скрыть длинные волосы.
10. **ВСЕГДА ИСПОЛЬЗУЙТЕ ЗАЩИТНЫЕ ОЧКИ.** Также используйте защитную маску для лица или противопылевой респиратор, если при операциях резки образуется много пыли. Очки для ежедневной носки имеют только линзы, защищающие от удара; они не являются защитными очками.

11. НЕ ПЕРЕНАПРЯГАЙТЕСЬ. Всегда выбирайте устойчивую опору для ног и сохраняйте равновесие.

12. ТЩАТЕЛЬНО ОБСЛУЖИВАЙТЕ ИНСТРУМЕНТ. Держите инструмент заточенным и в чистоте для оптимальной и безопасной работы. Следуйте инструкциям по смазке и смене аксессуаров.

13. НИКОГДА НЕ СТОЙТЕ НА СТАНКЕ. Если станок опрокинется, можно получить серьезные увечья.

14. ПРОВЕРЯЙТЕ НАЛИЧИЕ ПОВРЕЖДЕННЫХ ДЕТАЛЕЙ. Перед дальнейшим использованием станка ограждение или другие детали, которые повреждены, должны быть тщательно проверены для определения, будут ли они правильно функционировать и выполнять свои функции. Проверьте выравнивание движущихся деталей, крепление движущихся деталей, повреждения деталей, установку, а также другие условия, которые могут повлиять на работу. Ограждение или другие детали, которые повреждены, должны быть правильно отремонтированы или заменены.

15. ЛИСТОВОЙ МЕТАЛЛ ИМЕЕТ ОСТРЫЕ КРАЯ. Чтобы избежать порезов, при обращении используйте осторожность.

16. ДЕРЖИТЕ РУКИ И ПАЛЬЦЫ подальше от ножниц.

17. НЕ ИСПОЛЬЗУЙТЕ СТАНОК для тех целей, для которых он не предназначен.

18. НЕСОБЛЮДЕНИЕ всех этих правил может привести к серьезным травмам.

19. ПЫЛЬ ОБРАЗУЕТСЯ при проведении шлифования, распилки, полировке, сверлении и при других производственных операциях, она содержит химикаты, которые могут вызывать рак, врожденные пороки и нарушение репродуктивной функции. Вот некоторые примеры этих химикатов:

- Свинец от краски на свинцовой основе
- Кристаллический кремнезем от кирпичей, цемента и других кладочных продуктов
- Мышьяк и хром от химически обработанной древесины

20. РИСК ОТ ЭТОГО ВОЗДЕЙСТВИЯ варьируется, в зависимости от того, как часто вы выполняете работы этого вида. Чтобы снизить воздействие этих химикатов: работайте в хорошо вентилируемом помещении, работайте с одобренным защитным оборудованием, таким как противопылевые респираторы, которые специально разработаны для фильтрации микроскопических частиц.

21. НЕ ИСПОЛЬЗУЙТЕ ИНСТРУМЕНТ, находясь под воздействием алкоголя или лекарств.

### Технические характеристики

Артикул.....	754026
Макс. ширина листа.....	915 мм
Макс. толщина листа:	
Нержавеющая сталь.....	0,45 мм
Ст.3.....	0,5 мм
Низкоуглеродистая сталь.....	0,75 мм
Медь-алюминий.....	0,9 мм
Цинк.....	1,3 мм
Поликарбонат.....	1,6 мм
Раскрытие.....	2,3 мм
Количество и диаметр валков.....	3xØ50 мм
Минимальный радиус формовки.....	25 мм
Канавки для прокатки прутка.....	4,7 / 6,3 / 8,0 мм
Габаритные размеры.....	1250x430x430 мм
Масса станка.....	96 кг

**\*Примечание:** Спецификация данной инструкции является общей информацией. Данные технические характеристики были актуальны на момент издания руководства по эксплуатации. Производитель оставляет за собой право на изменение конструкции и комплектации оборудования без уведомления потребителя.

Настройка, регулировка, наладка и техническое обслуживание оборудования осуществляются покупателем.

**В технических характеристиках станков указаны предельные значения зон обработки, для оптимального подбора оборудования и увеличения сроков эксплуатации выбирайте станки с запасом.**

### Распаковка и очистка

1. Снимите со станка упаковку.
2. Аккуратно очистьте все защищенные от коррозии поверхности при помощи мягкого растворителя или керосина и мягкой ветоши. Не используйте растворитель лака, растворитель краски или бензин. Это повредит окрашенные поверхности.
3. Покройте все поверхности станка тонким слоем масла, чтобы предотвратить коррозию.
4. Удалите болты, которые крепят станок к направляющим.
5. Аккуратно передвиньте станок в хорошо освещенную зону, выставите уровень верстака, и прикрепите к верстаку при помощи конических винтов или болтов.

6. Расположение станка должно позволять доступ к нему с любой стороны.

### Передние валки

Значок № в тексте относится к спецификации деталей.

1. Два передних валка №23 и №24 пропускают материал вперед, когда изогнутая рукоятка №33 вращается по часовой стрелке.
2. Ручки регулировки нижнего валка №12 используются для перемещения нижнего валка №24 вверх и вниз при различной толщине металла.
3. Раствор между двумя передними валками должен быть одинаковым с двух сторон.

### Задний валок

1. Задний валок №25 может регулироваться для контроля радиуса при помощи регулирующих ручек №13.
2. Расстояние между задним валком и двумя передними валками должно быть равным с двух сторон валка, чтобы обеспечить одинаковый радиус по обоим концам материала.

### Освобождение материала

1. Когда материал прокатан, высвободите материал из валков, подняв ручку зажима №29.
2. Поднимите верхний валок №23 при помощи рукоятки №3, так чтобы можно было вынуть материал.

### Прокатка проволоки

В станке имеется три паза для проволоки в верхнем и заднем валках, которые подходят для проволоки размером 4,7мм, 6,4мм, 8мм.

### Смазка

Станок необходимо смазывать каждый день, когда он используется, при помощи всего нескольких капель масла. Смазочные отверстия расположены с двух сторон нижнего валка №24, заднего валка №25. Верхний валок №23 имеет два смазочных отверстия с левой стороны. Правую сторону можно смазать, открыв ручку зажима №29 и немного смазав конец оси верхнего валка.

Каждые тридцать дней работы смазывайте все шестеренки, сняв внешнюю шестигранную гайку №7 и удалив кожух № 18.

Чтобы избежать появления коррозии, немного смазывайте валки, когда не используете инструмент.

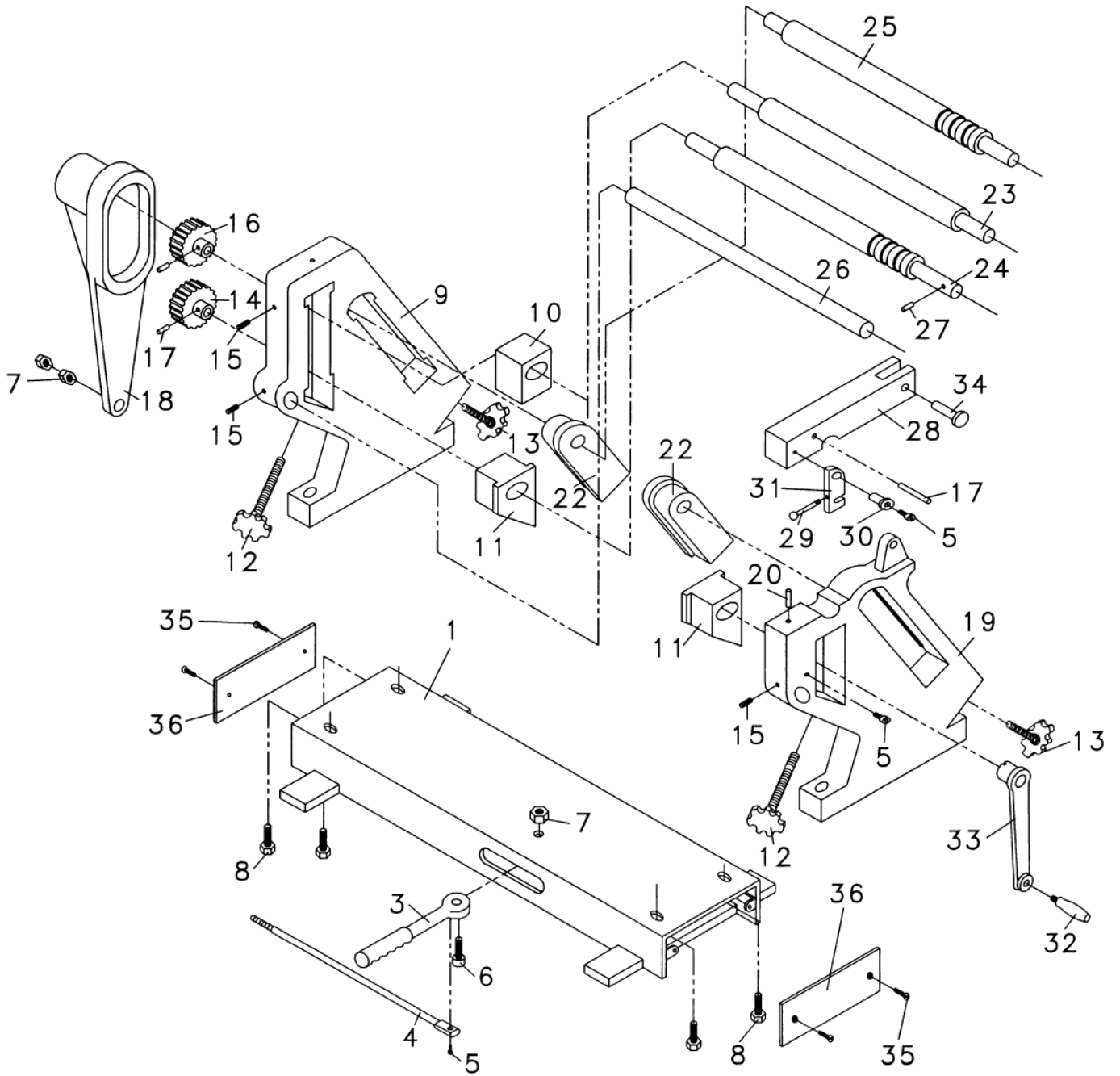
Учитывайте, что приводные ремни (плоские, клиновые, поликлиновые), используемые в конструкции станка, относятся к деталям быстроизнашивающимся, требуют контроля износа и натяжения и периодической замены. Гарантия на такие детали не распространяется. Защитные кожуха, отдельные детали из пластика и алюминия, используемые в конструкции станка, выполняют предохранительные функции. Замене по гарантии такие детали не подлежат.

### Дополнительные принадлежности:



Артикул	Описание
754036	Подставка для SR-2236N

Деталировка вальцовочного станка SR-2236N



## Перечень деталей для вальцовочного станка SR-2236N

Номер	Деталь	Описание	Размер	Количество
1.....	SR2024N-1 .....	основание в сборе.....		1
	SR2236N-1 .....	основание в сборе.....		1
3.....	SR2024N-3.....	рукоятка .....		1
4.....	SR2024N-4.....	штырь.....		1
	SR2236N-4.....	штырь.....		1
5.....	SR2024N-5.....	Винт с шестигранной головкой .....	M8x20.....	3
6.....	SR2024N-6.....	Винт с шестигранной головкой .....	M10x25.....	1
7.....	SR2024N-7.....	Шестигранная гайка .....	M10 .....	3
8.....	SR2024N-8.....	Винт с шестигранной головкой .....	M12x25.....	4
9.....	SR2024N-9.....	Левая опора.....		1
10.....	SR2024N-10.....	Левое гнездо верхнего подшипника .....		1
11.....	SR2024N-11.....	левое гнездо нижнего подшипника .....		2
12.....	SR2024N-12.....	Ручка .....		2
13.....	SR2024N-13.....	Ручка .....		2
14.....	SR2024N-14.....	Шестерня .....		1
15.....	SR2024N-15.....	Крепежный винт .....	M8x8.....	3
16.....	SR2024N-16.....	Шестерня .....		1
17.....	SR2024N-17.....	Пружинный штифт.....	5x20.....	3
18.....	SR2024N-18.....	Кожух шестерни.....		1
19.....	SR2024N-19.....	Правая опора.....		1
20.....	SR2024N-20.....	Пружинный штифт.....	8x20.....	1
22.....	SR2024N-22.....	Гнездо подшипника .....		2
23.....	SR2024N-23.....	Верхний валок .....		1
	SR2236N-23.....	Верхний валок .....		1
24.....	SR2024N-24.....	Нижний валок .....		1
	SR2236N-24.....	Нижний валок .....		1
25.....	SR2024N-25.....	Задний валок.....		1
	SR2236N-25.....	Задний валок .....		1
26.....	SR2024N-26.....	Левый штырь .....		1
	SR2236N-26.....	Правый штырь.....		1
27.....	SR2024N-27.....	Пружинный штифт.....	8x45.....	1
28.....	SR2024N-28.....	Кожух.....		1
29.....	SR2024N-29.....	Рукоятка .....		1
30.....	SR2024N-30.....	Ограничитель .....		1
31.....	SR2024N-31.....	Кронштейн .....		1
32.....	SR2024N-32.....	Рукоятка .....		1
33.....	SR2024N-33.....	Ручка .....		1
34.....	SR2024N-34.....	Штифт .....		1
35.....	SR2024N-35.....	Винт с плоской головкой .....	M4x5.....	4
36.....	SR2024N-36.....	Пластина.....		2
	SR2024N-ID .....	Идентификационный ярлык (не показан)..		1
	SR2236N-ID .....	Лейбл (не показан) .....		1
	SR2024N-W .....	Предупреждающий ярлык (не показан) ...		1
	SR2024N-J.....	Ярлык JET (не показан) .....		1